

FIBERFORSTERKER F71RAN

F71RAN

Fiberforsterker rød LED Analog 2-8V

- Analog forsterker
- Potensiometerinnstilling (8 omdr.)
- Kun 9 mm bred

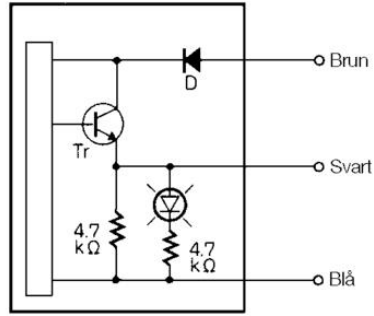


PRODUKTBESKRIVELSE

En analog forsterker med 8-omdreingers potensiometerinnstilling med skala. Sender ut et 2-8 V DC-signal proporsjonalt med innkommende lys. Lysdiode varierer lysintensitet med innsignalet som gir enkel innstilling.

TEKNISKE DATA

Elektrisk tilkobling	Innstøpt kabel 2 m
Fotocelleteknikk	Fiberforsterker
Godkjenninger	CE
IP-klasse	IP40
Lys-/mørkekobling	Nei
Lystype	Rød LED
Reaksjonstid	0,25 ms
Spenning DC maks.	24 V
Spenning DC min.	12 V
Strømforbruk maks.	0,03 A
Temperaturområde fra	-10 °C
Temperaturområde til	55 °C



FT105BC	100 Hz	FR105BC	100 Hz
FT8EBC	30 Hz	FR108BC	30 Hz
FT5YBC	1 Hz	FXN84BC	10 Hz
FTS5BC	7 Hz	FRS8BC	3 Hz
FTSV73BC	80 Hz	FRL732BC	20 Hz
FTL716BC	10 Hz	FRSV55BC	5 Hz
GTH520J	60 Hz	GXH520J	1 Hz

