

EPR-PF INNFELT HÅNDTAK

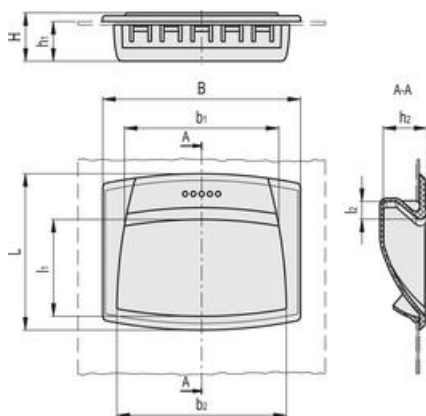
150611-C1

Selvslukkende Innfelt Håndtak, EPR.90-PF-AE-V0-C1

- Teknopolymer
- Ergonomisk design
- Resistent mot kjemiske midler

**PRODUKTBESKRIVELSE**

Glassfiberforsterket polyamidbasert teknopolymer. Svart eller grå med matt finish, annen variant kommer i hvit med matt finish. Komfortabelt ergonomisk grep i et kompakt design.



Se datablad og/eller ta kontakt for andre varianter.