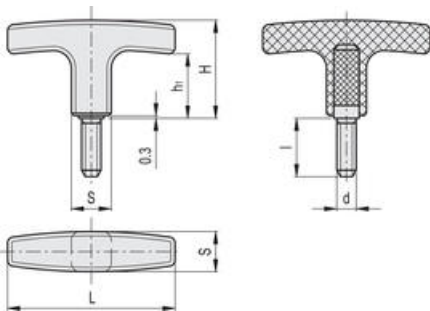


**L.652 T-HÅNDTAK**

32429

T-Håndtak L.652/40 p-M6x20-C9

- Teknopolymer
- Gjenget stamme
- Resistent mot kjemiske midler

**PRODUKTBESKRIVELSE**

Eksempel på bestillingsnummer

Artikkel	Beskrivelse	L	d <sub>eg</sub>	S	H	h <sub>1</sub>
32429	L.652/40-p-M6x20	40	M6	13	30	20

Ta kontakt for dine varianter.