

VDS SKIVEHJUL

72741-R

Skivehjul VDS.150-A14

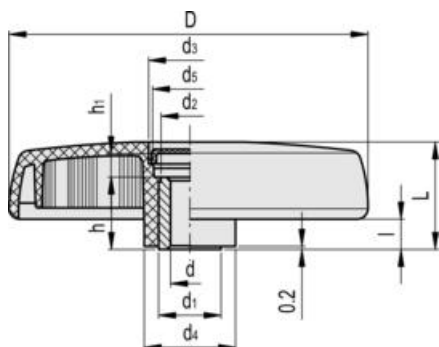
- Teknopolymer
- Resistent mot kjemiske midler
- Ta kontakt for dine varianter

**PRODUKTBESKRIVELSE**

Høyresistent skivehjul laget av polypropylenebasert teknopolymer. Svart med matt finish.

- VDS: Uten håndtak.
- VDS + I: Roterende håndtak I.621 + x av teknopolymer.
- VDS + IEL: Roterende håndtak IEL + x-SOFT av teknopolymer belagt med termoplastisk elastomer (TPE), noe som gir spaken en myk overflate med noe friksjon.
- VDS + IR: Foldbart håndtak IR.620 i teknopolymer.
- VDS + IRS: Foldbart håndtak IRS.820 i teknopolymer som folder ned i disken for økt sikkerhet.

- VDS-SST: Uten håndtak.
- VDS + I-SST: Roterende håndtak I.621 + x-SST av teknopolymer.
- VDS + IR-SST: Sammenleggbart håndtak IR.620-SST av teknopolymer.
- VDS + IRS-SST: Foldbart håndtak IRS.820-SST i teknopolymer som folder ned i disken for økt sikkerhet.



Se datablad og/eller ta kontakt for tilgjengelige varianter.