

VRTP+IR HÅNDHJUL

78731-R

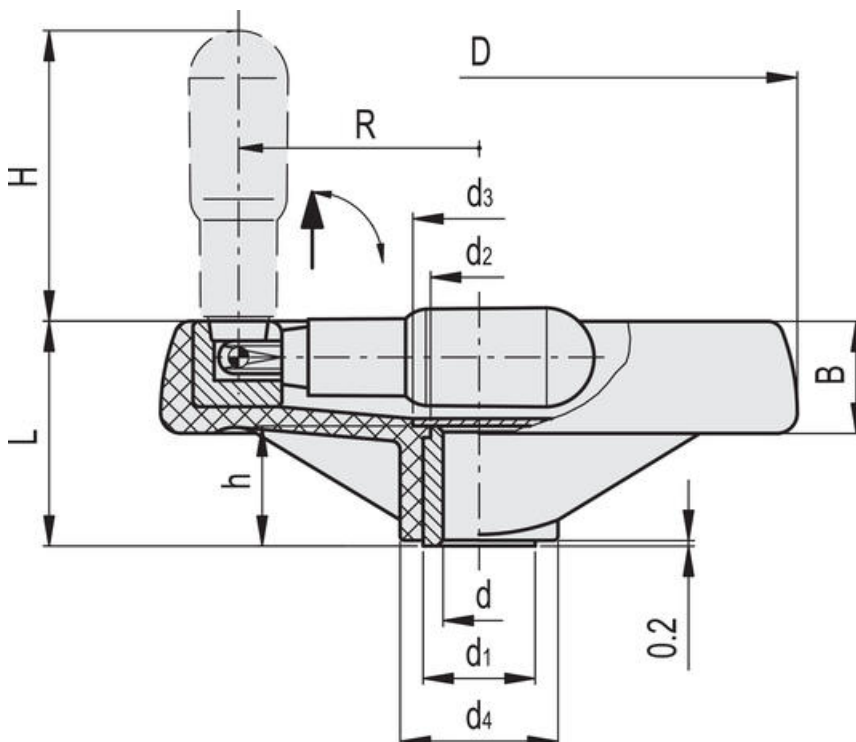
Håndhjul VRTP.160+IR-A14

- Teknopolymer
- Nedfellbart håndtak
- Ta kontakt for dine varianter

**PRODUKTBESKRIVELSE**

Høyresistent håndhjul laget av polypropylenebasert teknopolymer. Svart med matt finish.

- VRTP: Uten håndtak.
- VRTP + I: Roterende håndtak I.621 + x av teknopolymer.
- VRTP + IEL: Roterende håndtak IEL + x SOFT av teknopolymer belagt med termoplastisk elastomer (TPE), noe som gir spaken en myk overflate med noe friksjon.
- VRTP + IR: Sammenleggbart håndtak IR.620 i teknopolymer.



Se datablad og/eller ta kontakt for tilgjengelige varianter.