

MT-AT SVEIVEHÅNDTAK

44113

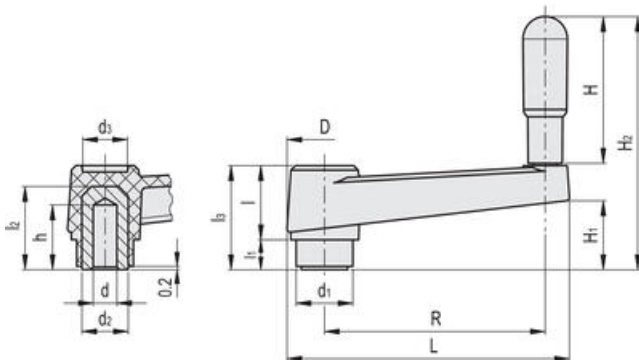
Sveivehåndtak MT.64-AT

- Teknopolymer
- Tåler høyt dreiemoment
- Resistent mot kjemiske midler

**PRODUKTBESKRIVELSE**

Strukturen på sveivarmen og den anvendte teknopolymeren gjør dette håndtaket veldig sterkt, og derfor egnet for overføring av høye dreiemomentverdier.

MT-AT



Se datablad og/eller ta kontakt for tilgjengelige varianter.