

LS.A FØTTER, JUSTERBARE

341121

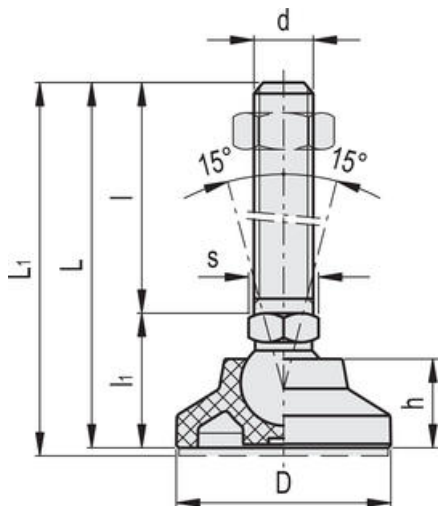
Maskinfot, LS.A-25-14-M8x43

- Teknopolymer
- Gjengestang i forsinket stål
- Resistent mot kjemiske midler



PRODUKTBESKRIVELSE

Tekniske data / Bestillingsnummer



Bestillingsnummer

Artikkel	Beskrivelse	D	d	L	l	l1	h	s	Leddets kule Ø	Maks.statisk belastning [N]
341121	LS.A-25-14-M8x43	25	M8	67	43	24	12	14	14	5000
343225	LS.A-40-14-M10x68	40	M10	93	68	25	17	14	14	10 000
344231	LS.A-50-14-M10x98	50	M10	125	98	27	19	14	14	10 000

Kontakt oss for andre varianter.