

**RMH SYLINDRISK MAGNET MED
GJENGET STAMME**

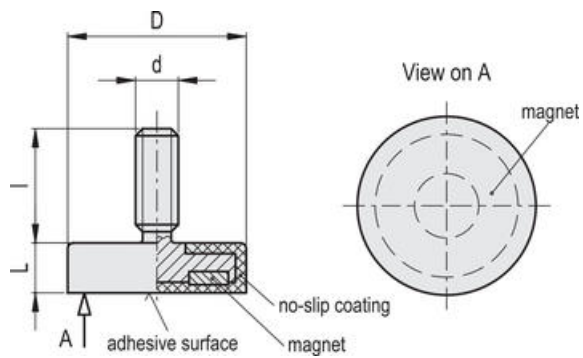
501701

Magnet RMH-ND-22-BK

- Sinkbelagt stål
- Gummikapsling
- Temperaturer opp til 80 °C

**PRODUKTBESKRIVELSE**

Disk av sinkbelagt stål med gjenget stamme. Belagt med termoplastisk elastomer, noe som gir disken en mykere overflate med god fiksjon.



Se datablad og/eller ta kontakt for andre varianter.