

HCX NIVÅINDIKATOR

11341

Nivåindikator HCX.76-M10

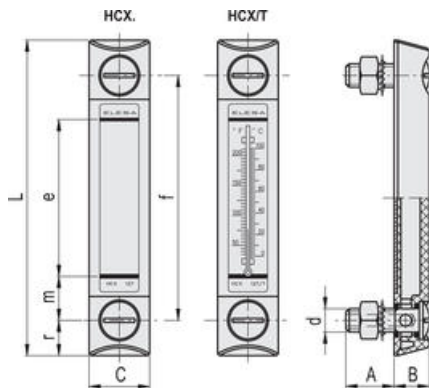
- Gjennomsiktig teknopolymer
- Arb. temp over tid <90 °C
- Resistent mot kjemiske midler



PRODUKTBESKRIVELSE

Gjennomsiktig polyamidbasert (PA-T) teknopolymer. Svært motstandsdyktig mot støt, løsemidler, oljer med tilsetningsstoffer, alifatiske og aromatiske hydrokarboner, bensin, nafta, fosforsyreestere.

Unngå kontakt med alkohol eller vaskemidler som inneholder alkohol.



Se datablad og/eller ta kontakt for andre varianter.