

LX FØTTER, JUSTERBARE

431051

Maskinfot, LX.30-SW17-M6x22

- Teknopolymer
- Gjengestang i forsinket stål
- Resistent mot kjemiske midler

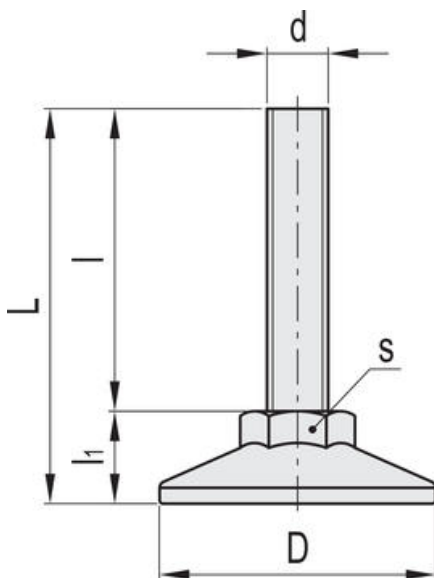
**PRODUKTBESKRIVELSE****Materiale****Underdel**

Glassfiberforsterket polyamidbasert (PA) teknopolymer med sekskantjustering, svart farge, matt overflate.

Standardutførelse:

- LX: Gjengestang i forsinket stål.

Tekniske data / Bestillingsnummer



Bestillingsnummer

Artikkel	Beskrivelse	D	d	L	l	l1	s	Maksimal statisk belastning [N]
431001	LX.25-SW13-M6x24	25	M6	35	24	11	13	1500
431007	LX.25-SW13-M6x62	25	M6	73	62	11	13	1500
431051	LX.30-SW17-M6x22	30	M6	34	22	22	17	1500
431063	LX.30-SW17-M8x51	30	M8	63	51	12	17	2500
431075	LX.30-SW17-M10x51	30	M10	63	51	12	17	3000

Kontakt oss for andre varianter.