

ERX-P JUSTERBART LÅSESPAK

234311-C1

Låsespak ERX.63-p-M6x20-C1

- Teknopolymer
- Gjenget stamme
- Hendig i trange applikasjoner

**PRODUKTBESKRIVELSE**

Spesielt velegnet når dreievinkelen til spaken er begrenset på grunn av mangel på plass.

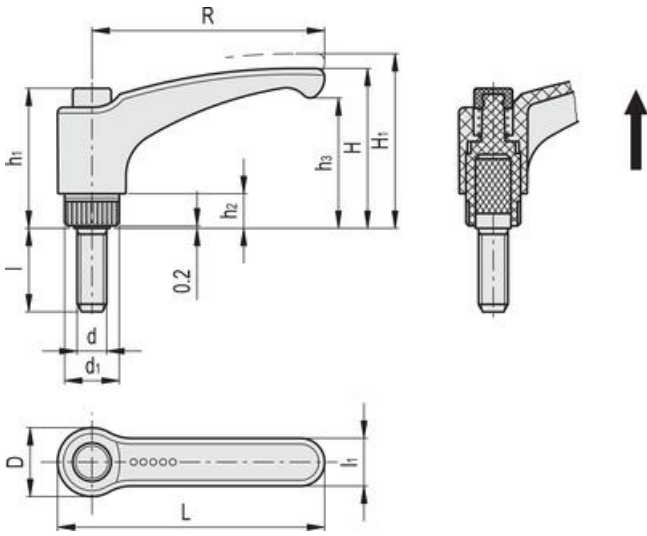
Sammenlignet med andre typer justerbare håndtak / låsespaker med feste for metallskrue tilbyr denne løsningen:

- Absolutt elektrisk isolasjon for bruker
- Ingen synlige ståldeler som ruster
- Behagelig frigjøring av spaken

Justerbare håndtak brukes vanligvis til repeterende operasjoner, noen ganger med veldig høy frekvens. Derfor er spenningsmotstanden (motstanden ved gjentatte strammingscykluser) til håndtaksenheten spesielt viktig, og spesielt styrken til det tannlagte elementet som overfører kraften fra håndtaket til det gjengede elementet (knast eller tapp).

Resultatene fra laboratorieforsøk, utført med et instrument som simulerer de mest krevende bruksforholdene, har vist at f.eks. ERX.78 justerbart håndtak fra Elesa etter mer enn 100.000 strammingscykluser fortsatt yter en styrke på 490 N (se tabell i databladet).

Den spesielle glassfiberarmerte teknopolymeren gjør det mulig for ELESA å produsere justerbare håndtak som kan garantere brukeren en spenningsmotstand som er mye høyere enn de som genereres under normale arbeidsforhold.



* Complete with colour index, example: 233001-C2 ERX30 B-M3-C2

C1 RAL7021 C2 RAL2004 C3 RAL7035 C4 RAL1021 C5 RAL5024 C6 RAL3006