

VCT STJERNEFORMEDE KNOTTER

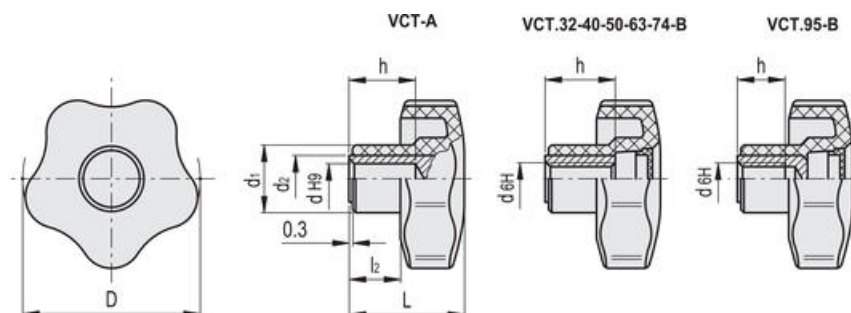
69844-C9

Stjerneformet knott VCT.32 B-M6-C9

- Teknopolymer
- Gjenget hull
- Resistent mot kjemiske midler

**PRODUKTBESKRIVELSE**

Høyresistente knotter med stjerneform laget av polypropylenebasert teknopolymer. Svart med matt finish.



Se datablad og/eller ta kontakt for andre varianter.