

VCT-P STJERNEFORMEDE KNOTTER

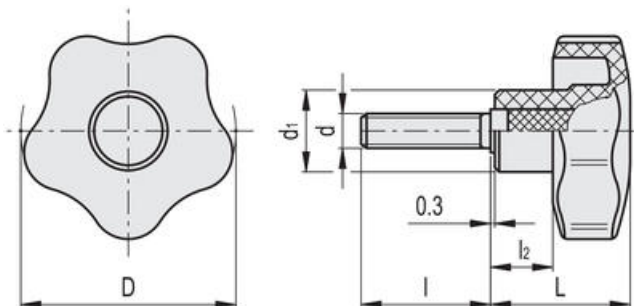
69851-C9

Stjerneformet knott VCT.32 p-M6x16-C9

- Teknopolymer
- Gjenget stamme
- Resistent mot kjemiske midler

**PRODUKTBESKRIVELSE**

Høyresistente knotter med stjerneform laget av polypropylenebasert teknopolymer. Svart med matt finish.



Se datablad og/eller ta kontakt for andre varianter.