

SERIE UP/DIESEL

Tannhjulspumpe - Dieselpumpe

16420012
UP2 12V 10l/m

- Maks. 36 l/min
- Trykk maks. 7 bar
- Selvsugende maks. 4 m
- Viskositet maks. 20 cSt

**PRODUKTBESKRIVELSE**

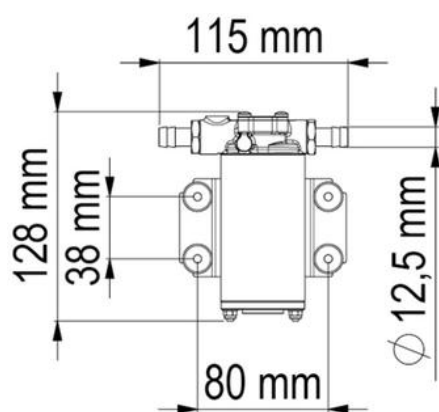
Tannhjulspumper i serien UP Diesel er velegnet for transport av rene væsker, som for eksempel diesellolje, parafin, frostvæske, vann og andre, ikke aggressive, medier med viskositet opptil 20 cSt.

NB! Må ikke brukes til væsker med flammepunkt under +38°C

TEKNISKE DATA

Flow maks.	10 l/min
Trykk maks.	1,5 bar
Tilkobling	3/8" BSP, Slangestuss 12 mm
Maks. sugehøyde	1,5 m
Materiale tannhjul	Bronse
Materiale pumpehus	Nikkelplettert messing
Omgivelsestemperatur fra	-10 °C
Omgivelsestemperatur til	60 °C
IP-klasse	IP67
Vekt	1,2 kg
Material akseltetning	FKM
Pumpestørrelse	UP2

Materiale aksel	SS 316
Mediatemperatur fra	0 °C
Materiale O-ring	NBR
Motor power	90 W
Spenning	12 V
Viskositet	20 cSt
Mediatemperatur til	85 °C
Strømforbruk	3 A



Dim. 128 x 115 x 73

