

SERIE UP/AC

Tannhjulspumpe 220 VAC

1640011C

UP3 230V AC 50Hz OIL/DIESEL 10 l/m

- Maks. 44 l/m
- Trykk maks. 6 bar
- Selvsugende maks. 1,5 m

**PRODUKTBESKRIVELSE**

Tannhjulspumper i serien UP/AC, med 230V 1-fas motor, er spesielt egnet for transport av rene væsker, som for eksempel dieselloje, parafin, frostvæske, vann og ikke aggressive medier med viskositet opptil 20 cSt.

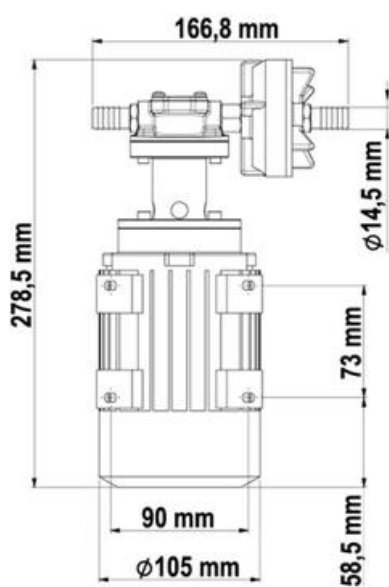
UP3/AC og UP6/AC er utformet til å gå i kontinuerlig drift. Dette medfører at de egner seg godt som sirkulasjonspumper i et stort antall oppgaver. Ved høy belastning av pumpen, ved f.eks. mye mottrykk og/eller lange rørsystemer, bør pumpen brukes periodisk.

UP14/AC er utformet for periodisk drift, spesielt ved høy belastning av pumpen.

TEKNISKE DATA

Flow maks.	10 l/min
Trykk maks.	6 bar
Tilkobling	3/8" BSP, Slangestuss 13 mm
Maks. sugehøyde	1,5 m
Materiale tannhjul	Bronse
Materiale pumpehus	Nikkelplettert messing
Omgivelsestemperatur fra	-10 °C
Omgivelsestemperatur til	60 °C
IP-klasse	IP55
Vekt	4,6 kg
Normalt lagerførda artikler	Ja
Material akseltetning	FKM

Pumpestørrelse	UP3
Materiale aksel	SS 316
Mediaterperatur fra	0 °C
Materiale O-ring	NBR
Motor power	150 W
Spenning	230 V
Viskositet	20 cSt
Mediaterperatur til	85 °C
Strømforbruk	0,8 A



Dim. 278,5 x 166,8 x 166

