

SERIE UPX/SS316

Tannhjulspumpe 12/24 VDC

16404012

UPX 15 l/min 2 bar 12V SS/Silicone

- Flow maks. 15 l/min
- Trykk maks 2 bar
- Selvsugende maks 1,5 m
- Viskositet maks 20 cSt

**PRODUKTBESKRIVELSE**

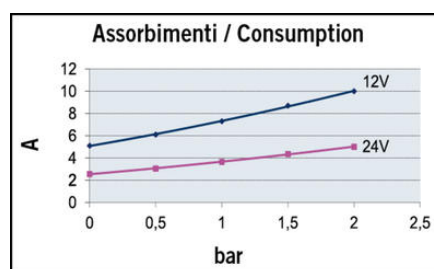
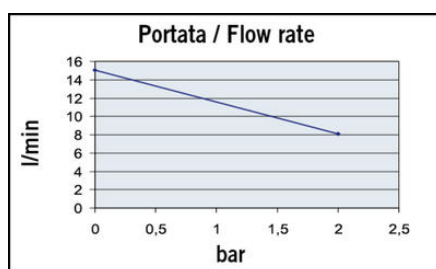
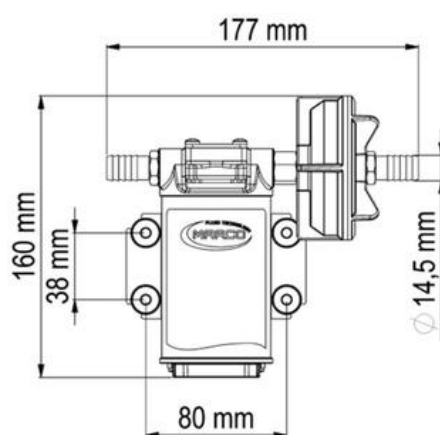
Marco UPX-serie selvsugende tannhjulspumper. UPX og UPX-C, er spesielt egnet for transport av flytende kjemikalier, alkaliske og sure væsker. Pumpehuset, akselen og tilkoblingene er i syrefast stål og gjør UPX egnet til mange forskjellige bruksområder.

NB! Pumpen må ikke brukes til å pumpe bensin eller andre petroleumsprodukter med et flammepunkt under +38°C.

TEKNISKE DATA

Flow maks.	15 l/min
Trykk maks.	2 bar
Tilkobling	Slangestuss 13 mm, BSPP 3/8"
Maks. sugehøyde	1,5 m
Materiale tannhjul	PTFE
Materiale pumpehus	SS 316L
Omgivelsestemperatur fra	-10 °C
Omgivelsestemperatur til	60 °C
IP-klasse	IP65
Vekt	1,4 kg
Material akseltetning	FKM
Pumpestørrelse	UPX

Materiale aksel	SS 316L
Mediateperatur fra	0 °C
Materiale O-ring	Silikon
Motor power	120 W
Spønning	12 V
Viskositet	20 cSt
Mediateperatur til	40 °C
Strømforbruk	6 A



Dim. 160 x 177 x 100