

**SERIE UPX/AC SS 316L**

Tannhjulspumpe 220 VAC

1640421C  
UPX/AC 230V 50Hz AISI 316 (PTFE/SILICON)

- Flow maks. 10 l/min
- Trykk maks. 6 bar
- Selvsugende maks. 1,5 m
- Viskositet maks. 20 cSt

**PRODUKTBESKRIVELSE**

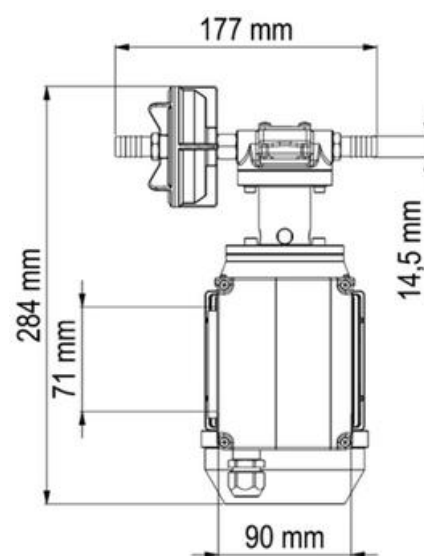
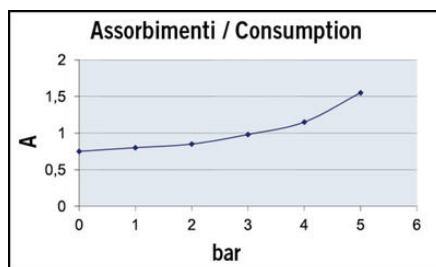
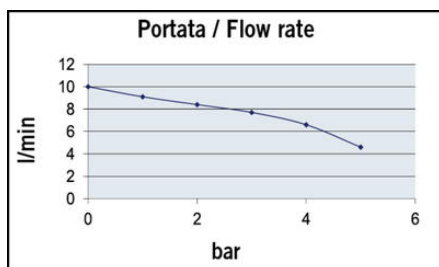
Marco UPX/AC-serie selvsugende tannhjulspumper. UPX/AC og UPX-C/AC, er spesielt egnet for transport av flytende kjemikalier, alkaliske og sure væsker. Pumpehuset, akselen og tilkoblingene er i syrefast stål og gjør UPX/AC egnet til mange forskjellige bruksområder.

NB! Pumpen må ikke brukes til å pumpe bensin eller andre petroleumsprodukter med et flammepunkt under +38°C.

**TEKNISKE DATA**

Flow maks.	10 l/min
Trykk maks.	6 bar
Tilkobling	3/8" BSP, Slangestuss 13 mm
Maks. sugehøyde	1,5 m
Materiale tannhjul	PTFE
Materiale pumpehus	SS 316L
Omgivelsestemperatur fra	-10 °C
Omgivelsestemperatur til	60 °C
IP-klasse	IP55
Vekt	4,6 kg
Material akseltetning	FKM
Pumpestørrelse	UPX
Materiale aksel	SS 316L
Mediatemperatur fra	0 °C

<b>Materiale O-ring</b>	Silikon
<b>Motor power</b>	150 W
<b>Spenning</b>	230 V
<b>Viskositet</b>	20 cSt
<b>Mediateperatur til</b>	40 °C
<b>Strømforbruk</b>	0,8 A



**Dim. 284 x 177 x 166**