

## DIGITALT DISPLAY DM350

43 x 91 mm hull (48 x 96 mm utv.)

DM350.230

Panelinstrument 48x96mm 0-20mA,4-20mA,0-10V  
230VAC



- Inn: 0-20 mA, 4-20 mA, 0-10 V
- IP54 i front
- Innebygget mating til giver
- Driftsspennning: 230 V AC

### PRODUKTBESKRIVELSE

Digitalt panelinstrument for indikering av temperatur, trykk, fukt etc. fra givere med lineært signal 0-20mA,4-20mA,0-10V. Måleområdet stilles inn med DIP-switch og potensiometere på baksiden. Displayet går fra -1999 til +1999.

Displayet kan vise 1999, 199,9 19,99 eller 1,999.

Panelinstrumentet har også en 24V DC (25 mA) driftsspennning til eks. analoge temperaturfølere, trykktransmittere etc.

Skruttilkoblingene takler 1,5 mm<sup>2</sup>, hullmål er 43 x 91 mm..

OBS!

Om en aktiv 0-20/4-20mA signal skal benyttes, kobles den på tilkobling 4 (-) og 5 (+).

Om et spenningssignal skal benyttes, kobles den på tilkobling 4 (-) og 7 (+) (eller 6 ved 0-1V).

### Programmering

S1: Omkobler for desimalkomma

P1: Min. justering

P2: Maks. justering

Desimalkomma, omkobler S1:

Nr 1 opp: komma etter første siffer

Nr 2 opp: komma etter andre siffer

Nr 3 opp: komma etter tredje siffer

Skalering av innsignal 4-20 mA

- Velg event. desimalkomma
- Still inn det laveste verdien du ønsker med P1. (uten å tilkoblet innsignal)
- Tilkobl 16 mA til inngang 5
- Still in det høyeste verdien du ønsker med P2
- Tilkobl 4 mA til inngang 5
- Still inn det laveste verdien du ønsker med P1
- Tilkobl 20 mA - Still inn det høyeste verdien du ønsker med P2

Gjenta ved behov.

Skalering av andre innsignaler (0-10 V, 0-20 mA...)

- Velg event. desimalkomma
- Still inn det laveste verdien du ønsker med P1. (uten å tilkoblet innsignal)
- Tilkobl maks. signal til inngangen
- Still inn det høyeste verdien du ønsker med P2

## TEKNISKE DATA

### INNGANGSDATA

Innsignal	0-20 / 4-20 mA (inimp. 50 Ω), 0-10 V (inimp. 90 kΩ)
-----------	---

### DISPLAY & FUNKSJON

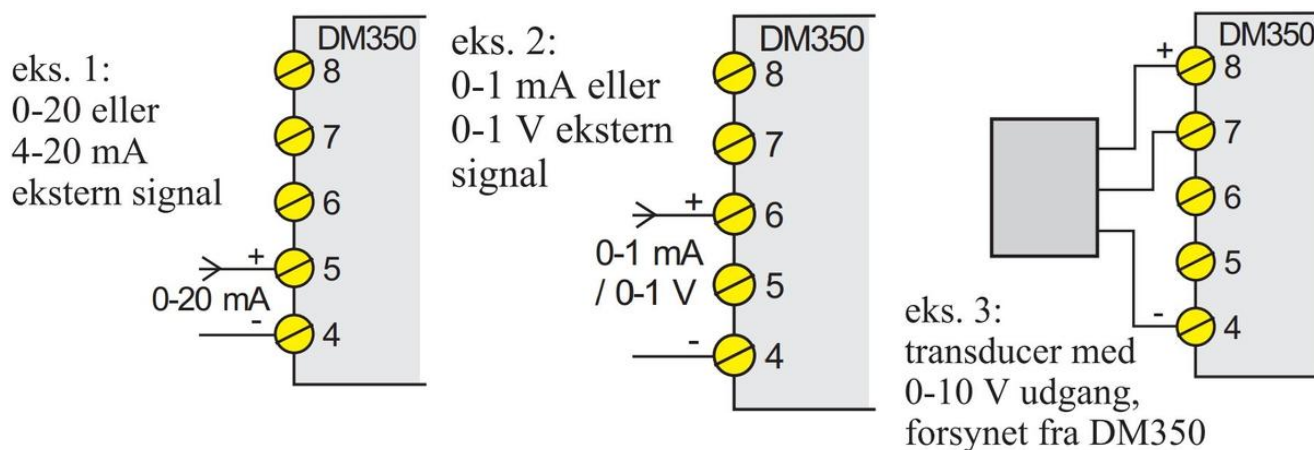
Antall siffer	3 1/2
Siffer høyde	13 mm

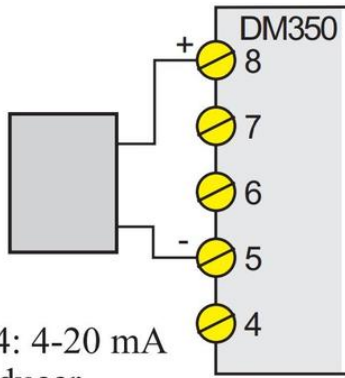
### MEKANISK DATA

Montering	Panelmontering
Montering	I panel
Panelstørrelse	48x96 mm
IP-klasse	IP54
Materiale	Noryl
Vekt	320 g

### GENERELL DATA

Driftspenning AC min.	207 V
Driftspenning AC maks.	253 V
Egetforbruk	4 VA
Temperaturområde fra	-20 °C
Temperaturområde til	60 °C
Godkjenninger	CE, EMC
Sensorforsyning	24 VDC , 50mA





eks. 4: 4-20 mA  
transducer,  
forsynet fra DM350

