

SMART-VS PLUS

SMARTVSPL5150WHO
Smart-VS PLUS 20imgs

- Enkel Innlæring
- Autofokus, 20ms responstid
- Rød sikte-LED
- IP67
- Tar maksimalt 20 bilder for å lese "good, no good"



PRODUKTBESKRIVELSE

Datalogic har utviklet en ny sensor som vil forenkle bruken av kamera i produksjonen.

Smart-VS er utviklet for alle typer brukere og installatører, og programmeres enkelt ved å trykke på en knapp akkurat som en fotocelle. Ingen visjonsverktøy er nødvendig for programmering eller visning.

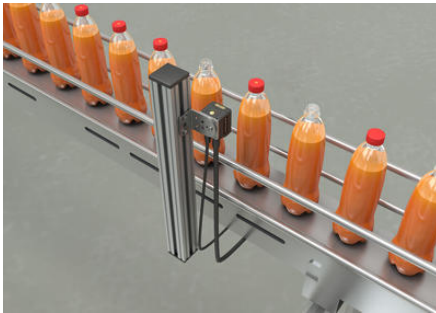
Smart-VS bruker kunstig intelligens og maskinlæringsalgoritme som Datalogic har utviklet selv.

Smart-VS er også utstyrt for Ethernet-kommunikasjon og et brukervennlig WEB Server Graphic User Interface (GUI) som er lett tilgjengelig via en standard nettleser.

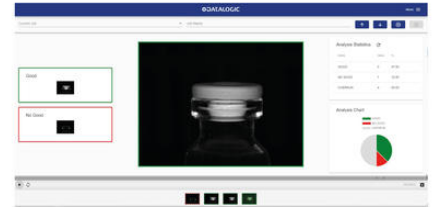
TEKNISKE DATA

Dimension (mm)	78 x 47 x 38
Distanse maks.	150 mm
Distanse min.	50 mm
Integrated Communication Interface	Ethernet 10/100Mbit/s
IP-klasse	IP65, IP67
Materiale	Aluminium
Matespenning	10-30 V DC
Oppbevaringstemperatur fra	-20 °C
Oppbevaringstemperatur til	70 °C
Oppløsning	320 x 240 pixels
Responstid	20 ms

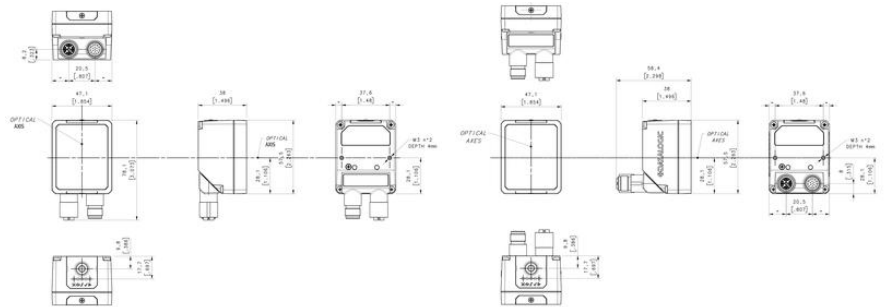
Strømforbruk	4,2 W
Temperaturområde fra	-10 °C
Temperaturområde til	50 °C
Utgang	NPN, PNP, Push/Pull
Vekt	173 g
Viewing angle	19°



Application name	Solved cases (OK / NOT OK)	
Check label presence		
Cap orientation		
Cap presence		
Check printing on label		



Application name	
Check label presence	
Cap orientation	
Cap presence	
Check printing on label	



M12 17-pin Power, COM, and I/O Connector Pinout			
Pin	Name	Colors	Function
1	VCC	Mauve	Power supply input voltage + Power supply input voltage -
2	0VDC	Blue	
Connector case			
Chassis			
4	I/A	Yellow	I/A Trigger Input A (Polarity Insensitive)
5	I/B	Pink	I/B Trigger Input B (Polarity Insensitive)
13	DA	White/Green	DA Remote Teach A (Polarity Insensitive)
3	DB	White	DB Remote Teach B (Polarity Insensitive)
9	01*	Red	Data Valid PP
8	02*	Grey	GOOD Output PP
14	03*	Yellow/Brown	NO-GOOD Output PP



M12 8-pin Standard Ethernet Network Connector Pinout		
Pin	Name	Function
1	Tx+	Transmit data (positive pin)
2	Tx-	Transmit data (negative pin)
3	Rx+	Receive data (positive pin)
4	Rx-	Receive data (negative pin)
5	nc	Not Connected
6	nc	Not Connected
7	nc	Not Connected
8	nc	Not Connected