

INNSTIKKSADAPTER T-STYKKE

Serie 55 000

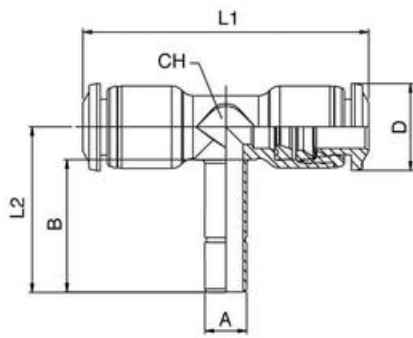
55240 4-4

Innstikkskobling T 4 mm 4 mm-slange

- Kropp i PA
- Frikoblingsring i Svart acetalplast
- Pakninger i Nitril
- Trykkområde opp til 20 bar
- Temperaturområde -20 til+80°C

**PRODUKTBESKRIVELSE****TEKNISKE DATA**

Body shape	T
Forpakkingsstørrelse	10 pc
Materiale frikoblingsring	Acetalplast svart
Materiale kropp	PA
Materiale O-ring	NBR
Slangediameter innv.	4 mm
Slangediameter utv.	4 mm
Temperaturområde fra	-20 °C
Temperaturområde til	80 °C
Tilkobling	Påstikk Ø4 mm
Trykkområde maks.	20 bar
Trykkområde min.	-0,99 bar



	A	B	L1	L2	CH1	D
55240 4-4	4	17	33	20,7	7	10
55240 4-6	6	19	33	22,7	7	10
55240 6-6	6	19	41	23,7	9	12,5
55240 6-4	4	17	41	21,7	9	12,5
55240 8-8	8	20	44	26	10	14
55240 8-10	10	22,2	44	28	10	14
55240 10-10	10	22,5	53	30	13	17
55240 10-12	12	25	53	32,2	13	17
55240 12-12	12	25,5	61,5	33,5	16	20