

**L-KOBLING / VRIDBAR**

Serie 50106

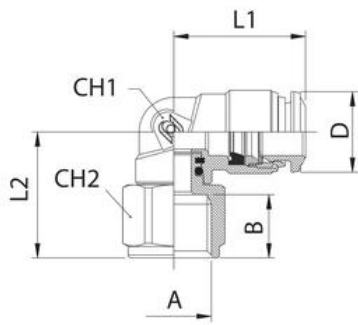
50106 4-1/8

Innstikkskobling 90° vridbar 4 mm-slange inv 1/8" rød

- G1/8" til G1/4" gjenge
- Ø4 til 8mm slange
- Pakninger i Nitril
- Opp til 20 bar
- -20 til +80°C

**PRODUKTBESKRIVELSE****TEKNISKE DATA****GENERELL DATA**

Body shape	L
Slangediameter utv.	4 mm
Tilkobling	G1/8
Gjengetype	Sylindrisk
Materiale kropp	Forniklet messing
Materiale frikoblingsring	Acetalplast rød
Temperaturområde fra	-20 °C
Temperaturområde til	80 °C
Trykkområde min.	-0,99 bar
Trykkområde maks.	20 bar
Forpakkingsstørrelse	10 pc



Red	Black	A	B	L1	L2	CH1	CH2	D
50106 4-1/8	50106N 4-1/8	1/8	8,5	18,0	17,2	9	13	10
50106 4-1/4	50106N 4-1/4	1/4	11,0	18,0	19,7	9	16	10
50106 6-1/8	50106N 6-1/8	1/8	8,5	21,0	18,9	11	13	12,5
50106 6-1/4	50106N 6-1/4	1/4	11,0	21,0	21,4	11	16	12,5
50106 8-1/8	50106N 8-1/8	1/8	8,5	22,5	19,4	12	13	14,5
50106 8-1/4	50106N 8-1/4	1/4	11,0	22,5	21,9	12	16	14,5