

T-KOBLING

Serie 50230

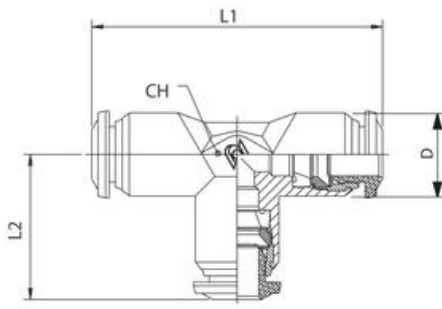
50230 3

Innstikkskobling T skjøt 3 mm-slange rød

- Innstikk
- Ø3 til 14mm slange
- Pakninger i Nitril
- Opp til 20 bar
- -20 til+80°C

**PRODUKTBESKRIVELSE****TEKNISKE DATA****GENERELL DATA**

Body shape	T
Slangediameter utv.	3 mm
Materiale kropp	Forniklet messing
Materiale frikoblingsring	Acetalplast rød
Temperaturområde fra	-20 °C
Temperaturområde til	80 °C
Trykkområde min.	-0,99 bar
Trykkområde maks.	20 bar
Forpakkingsstørrelse	10 pc



Red	Black	L1	L2	CH	D
50230 3	50230N 3	34,0	17,0	9	10,0
50230 4	50230N 4	34,0	17,0	9	10,0
50230 6	50230N 6	42,0	21,0	11	12,5
50230 8	50230N 8	45,0	22,5	13	14,0
50230 10	50230N 10	53,0	26,5	16	17,0
50230 12	50230N 12	61,0	30,5	19	21,5
50230 14	50230N 14	65,5	32,5	19	21,5