

## BANJOKOBLING / VRIDBAR

Serie 50560

50560 4-M5

Banjokobling dobbel 4 mm-slange M5 rørd

- M5 til G1/4" gjenge
- Ø4 til 8mm slange
- Pakninger i Nitril
- Opp til 20 bar
- -20 til +80°C

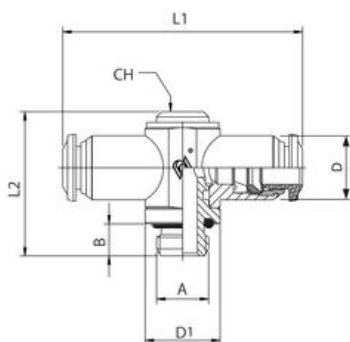


### PRODUKTBESKRIVELSE

### TEKNISKE DATA

### GENERELL DATA

Body shape	B
Materiale kropp	Forniklet messing
Forpakkingsstørrelse	10 pc



Red	Black	Slang	A	B	L1	L2	D1	CH	D
50560 4-M5	50560N 4-M5	4	M5	5	38,0	24,5	9	-	10,0
50560 4-1/8	50560N 4-1/8	4	1/8	6	42,0	27,0	14	5	10,0
50560 6-1/8	50560N 6-1/8	6	1/8	6	45,0	27,0	14	5	12,5
50560 6-1/4	50560N 6-1/4	6	1/4	8	50,0	31,0	18	6	12,5
50560 8-1/8	50560N 8-1/8	8	1/8	6	48,0	27,0	14	5	14,0
50560 8-1/4	50560N 8-1/4	8	1/4	8	52,0	31,0	18	6	14,0