

L-KOBLING INNSTIKK

Serie 55 000

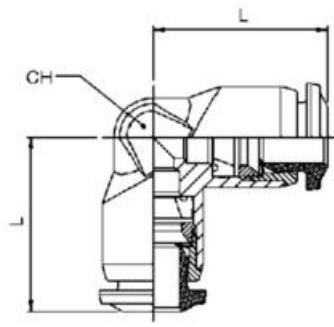
55130 4

Innstikkskobling 90° skjøt 4 mm-slange

- Kropp i PA
- Frikoblingsring i Svart acetalplast
- Pakninger i Nitril
- Trykkområde opp til 20 bar
- Temperaturområde -20 til+80°C

**PRODUKTBESKRIVELSE****TEKNISKE DATA**

Body shape	L
Forpakkingsstørrelse	10 pc
Materiale frikoblingsring	Acetalplast svart
Materiale kropp	PA
Materiale O-ring	NBR
Slangediameter utv.	4 mm
Temperaturområde fra	-20 °C
Temperaturområde til	80 °C
Trykkområde maks.	20 bar
Trykkområde min.	-0,99 bar



	L	CH	D
55130 4	16,5	9	10
55130 5	20,0	11	12
55130 6	20,5	11	12
55130 8	22,0	13	14
55130 10	26,5	16	17
55130 12	30,0	19	20
55130 14	30,5	20	21