

L-KOBLING UTVENDIG GJENGE MINI

Serie 56 000

56115 2-M3

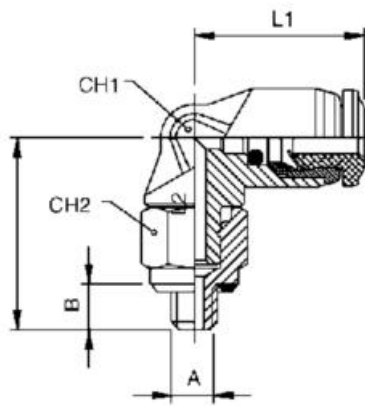
Innstikkskobling 90° 2 mm-slange M3



- Kropp i PA / forniklet messing
- Frikoblingsring i Svart acetalplast
- Pakninger i Nitril
- Trykkområde opp til 20 bar
- Temperaturområde -20 til+80°C

PRODUKTBESKRIVELSE**TEKNISKE DATA**

| | |
|-----------------------------|----------------------------------|
| Body shape | L |
| Forpakkingsstørrelse | 10 pc |
| Gjengetype | Metrisk |
| Godkjenninger | ISO 14743:2004, PED, REACH, RoHS |
| Materiale kropp | PA |
| Materiale O-ring | NBR |
| Materiale pakning | NBR |
| Slangediameter utv. | 2 mm |
| Temperaturområde fra | -20 °C |
| Temperaturområde til | 80 °C |
| Tilkobling | M3 |
| Trykkområde maks. | 20 bar |
| Trykkområde min. | -0,99 bar |



| | A | B | L1 | L2 | CH1 | CH2 |
|------------|----|---|----|------|-----|-----|
| 56115 2-M3 | M3 | 3 | 11 | 12,5 | 6 | 6 |
| 56115 2-M5 | M5 | 4 | 11 | 13,5 | 6 | 7 |
| 56115 3-M3 | M3 | 3 | 11 | 12,5 | 6 | 6 |
| 56115 3-M5 | M5 | 4 | 11 | 13,5 | 6 | 7 |