

SKOTTGJENNOMFØRING INNSTIKK

Serie 57 000

57050 6-M14X1

Skottgjennomføring rett 6 mm-slange M14x1

- Kropp og frikoblingsring i forniklet messing
- Pakninger i Nitril (Spesialutførelse EPDM)
- Trykkområde opp til 20 bar
- Temperaturområde -20 til +80°C

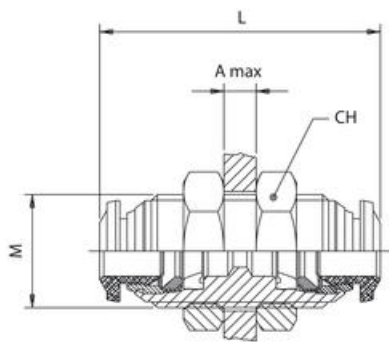


PRODUKTBESKRIVELSE

TEKNISKE DATA

GENERELL DATA

Body shape	I
Slangediameter utv.	6 mm
Tilkobling	M14x1
Gjengetype	Metrisk
Materiale kropp	Forniklet messing
Materiale frikoblingsring	Forniklet messing
Materiale pakning	NBR
Temperaturområde fra	-20 °C
Temperaturområde til	80 °C
Trykkområde min.	-0,99 bar
Trykkområde maks.	80 bar
Forpakkingsstørrelse	10 pc



	M	L	CH	A max.
57050 4-M12X1	M12x1	31,5	17	7,0
57050 5-M14X1	M14x1	33,0	17	7,0
57050 6-M14X1	M14x1	35,0	17	9,5
57050 8-M16X1	M16x1	37,0	19	10,5
57050 10-M20X1	M20x1	43,0	24	12,5
57050 12-M22X1	M22x1	48,0	26	16,5