

## L-KOBLING INNSTIKK

Serie 57 000

57130 4

Innstikkskobling 90° skjøt 4 mm-slange

- Kropp og frikoblingsring i forniklet messing
- Pakninger i Nitril (Spesialutførelse EPDM)
- Trykkområde opp til 20 bar
- Temperaturområde -20 til +80°C

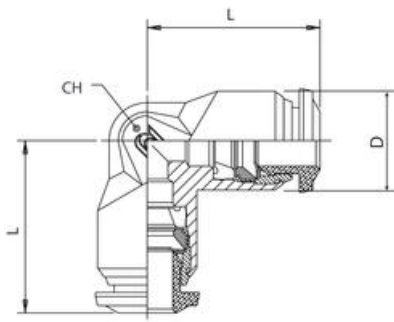


### PRODUKTBESKRIVELSE

### TEKNISKE DATA

#### GENERELL DATA

|                           |                   |
|---------------------------|-------------------|
| Body shape                | L                 |
| Slangediameter utv.       | 4 mm              |
| Materiale kropp           | Forniklet messing |
| Materiale frikoblingsring | Forniklet messing |
| Materiale pakning         | NBR               |
| Temperaturområde fra      | -20 °C            |
| Temperaturområde til      | 80 °C             |
| Trykkområde min.          | -0,99 bar         |
| Trykkområde maks.         | 80 bar            |
| Forpakkingsstørrelse      | 10 pc             |



|          | L    | CH | D    |
|----------|------|----|------|
| 57130 4  | 17,0 | 9  | 10   |
| 57130 5  | 20,0 | 11 | 12,5 |
| 57130 6  | 21,0 | 11 | 12,5 |
| 57130 8  | 22,5 | 13 | 14   |
| 57130 10 | 26,5 | 16 | 17   |
| 57130 12 | 30,5 | 19 | 21,5 |
| 57130 14 | 32,5 | 19 | 21,5 |