

## BANJOKOBLING UTVENDIG GJENGE DOBBEL

Serie 57 000

57560 4-M5  
Banjokobling dobbel vridbar 4 mm-slange M5

- Kropp og frikoblingsring i forniklet messing
- Pakninger i Nitril (Spesialutførelse EPDM)
- Trykkområde opp til 20 bar
- Temperaturområde -20 til +80°C

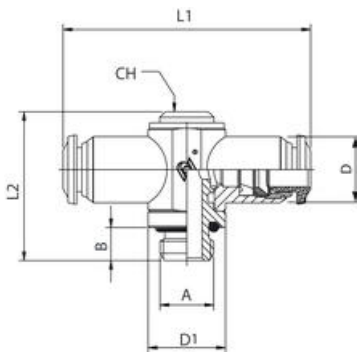


### PRODUKTBESKRIVELSE

### TEKNISKE DATA

### GENERELL DATA

Body shape	B
Materiale kropp	Forniklet messing
Forpakkingsstørrelse	10 pc



	A	B	L1	L2	D1	CH	D
57560 4-M5	M5	5	38,0	24,5	9	-	10,0
57560 4-1/8	1/8	6	42,0	27,0	14	5	10,0
57560 5-1/8	1/8	6	43,0	27,0	14	5	12,5
57560 5-1/4	1/4	8	49,0	31,0	18	6	12,5
57560 6-1/8	1/8	6	45,0	27,0	14	5	12,5
57560 6-1/4	1/4	8	50,0	31,0	18	6	12,5
57560 8-1/8	1/8	6	48,0	27,0	14	5	14,0
57560 8-1/4	1/4	8	52,0	31,0	18	6	14,0