

RETT KOBLING

Serie 89000

89000 1/8-1/8

Innstikkskobling rett 1/8"-slange utv 1/8"

- 1/8" til 1/2" swift fit gjenge
- 1/8" til 1/2" slange
- Pakninger i Nitril
- Opp til 20 bar
- -20 til +80°C



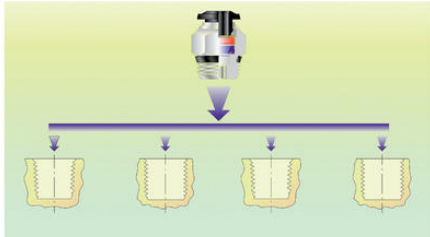
PRODUKTBESKRIVELSE

TEKNISKE DATA

GENERELL DATA

Tilkobling	G1/8
Gjengetype	Swift Fit
Materiale kropp	Forniklet messing
Materiale frikoblingsring	Forniklet messing
Materiale pakning	NBR
Temperaturområde fra	-20 °C
Temperaturområde til	80 °C
Trykkområde min.	-0,99 bar
Trykkområde maks.	20 bar
Forpkningsstørrelse	10 pc
Slangediameter	1/8"-slang
Godkjenninger	ISO 14743:2004, PED, REACH, RoHS

Swift Fit

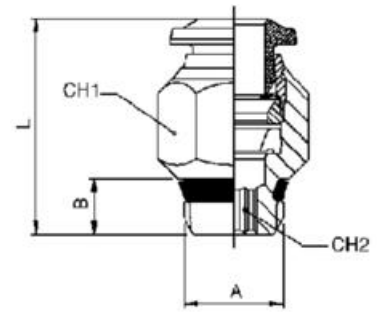


Konisk
NPT
NPTF

Cylindrisk
ISO7
BSPP

Konisk
ISO7
BSPT
PT

Cylindrisk
ISO228
BSP
PF



	A	B	L	CH1	CH2
89000 1/8-1/8	1/8	5.5	16,5011	11	2
89000 1/8-1/4	1/4	7	18,50	14	2
89000 5/32-1/8	1/8	5.5	19,5	11	3
89000 5/32-1/4	1/4	7	23,5	14	3
89000 1/4-1/8	1/8	5.5	22,0	13	4
89000 1/4-1/4	1/4	7	24,5	14	4
89000 1/4-3/8	3/8	7.5	23,5	17	4
89000 5/16-1/8	1/8	5.5		14	5
89000 5/16-1/4	1/4	7	23,5	14	6
89000 5/16-3/8	3/8	7.5	25,0	17	6
89000 3/8-1/8	1/8	5.5	23,5	17	5
89000 3/8-1/4	1/4	7	23,5	17	7
89000 3/8-3/8	3/8	7.5	23,5	17	7
89000 3/8-1/2	1/2	9	26,0	21	7
89000 1/2-1/4	1/4	7	23,0	20	7
89000 1/2-3/8	3/8	7.5	24,0	20	9
89000 1/2-1/2	1/2	9	24,0	21	10