

**INNSTIKKSKOBLING RETT HANN
SS316L**

Serie 60 000

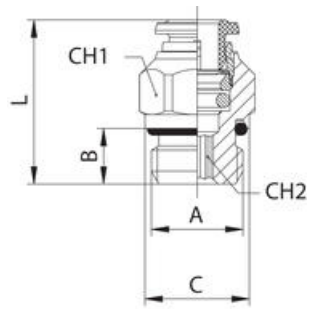
60020 4-M5

Syrefast kobling rett 4 mm-slange M5

- Syrefast stål SS316L
- Næringsmiddelgodkjente Viton tetninger
- Trykkområde opp til 20 bar
- Temperaturområde -15 til +190°C

**PRODUKTBESKRIVELSE****TEKNISKE DATA**

Body shape	I
Forpakkingsstørrelse	10 pc
Gjengetype	Metrisk
Godkjenninger	ISO 14743:2004, PED, REACH, RoHS
Materiale frikoblingsring	SS316L
Materiale kropp	SS316L
Materiale pakning	FKM
Slangediameter utv.	4 mm
Temperaturområde fra	-15 °C
Temperaturområde til	200 °C
Tilkobling	M5
Trykkområde maks.	20 bar
Trykkområde min.	-0,99 bar



	A	B	C	L	CH1	CH2
60020 4-M5	M5	4	8	20.0	10	2
60020 4-1/8	1/8	6	13	19.5	10	3
60020 4-1/4	1/4	8	15	19.5	15	3
60020 6-1/8	1/8	6	13	23.5	13	4
60020 6-1/4	1/4	8	15	23.5	15	4
60020 8-1/8	1/8	6	13	25.5	14	5
60020 8-1/4	1/4	8	16	23.5	14	6
60020 10-1/4	1/4	8	16	30.0	17	8
60020 10-3/8	3/8	9	20	27.0	17	8
60020 12-3/8	3/8	9	21	34.0	21	8
60020 12-1/2	1/2	10	25	31.0	22	10