

**FEM 4070**

Motor 230V 500W

10-40701000

Med nullspenningsbryter

- 230V
- 500W
- IP 24
- For F/FP 400-serier
- Trinnløs hastighetsjustering

**PRODUKTBESKRIVELSE**

FEM 4070 er vår standardmotor for pumpeverk i 400-serien. Motoren er laget med innvendig ventilasjon for kontinuerlig drift. FEM 4070 har trinnløs hastighetskontroll og en kapasitet på 500 watt for å effektivt kunne kontrollere flyten. Som standard kommer FEM 4070 med en nullspenningsbryter, den fungerer i hele hastighetsregisteret. For applikasjoner med FLUXTRONIC bør motor uten nullspenningsbryter brukes.

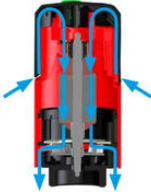
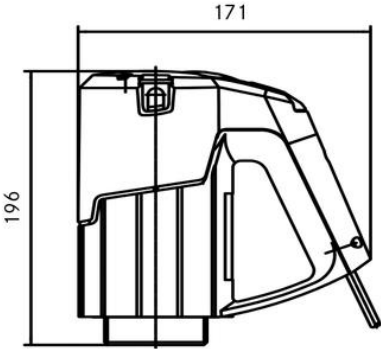
For ATEX-applikasjoner, se motor F 460.

For trykkluftapplikasjoner, se F 416.

TEKNISKE DATA

IP-klasse	IP24
Vekt	2,6 kg
Spenning	230 V
Temperaturområde til	40 °C
Nullspenningsvern	Ja
Hastighetsregulering	Steglös
Temperaturområde fra	-20 °C
Støpsel	Ja
Normalt lagerførda artikler	Ja
Effekt	500 W
Ledningslengde	5 m

Dimensions [mm]:



FEM 4070 ventilated.
The cooling air flows through the chamber of the interior of the motor.

The arrows show the direction of the cooling air through the chambers of the double housing.