

FREKVENSSOMFORMERE FOR 3-FASE 400-480 V AC MOTORER

VLB3-serien

VLB30004A480

Frekvensomformer 3-fase 400-480V AC 0,4KW 1,3 A

- 0,4-30 kW / 1,3-66 A
- Fra 60 mm bredde
- Skrumontering
- 3-fase 400-480 V AC



PRODUKTBESKRIVELSE

Frekvensomformere brukes for å hastighetsregulere 3-fase asynkronmotorer. VLB3-serien er Lovatos nye kompakte serie med frekvensomformere for 3-fase 400-480 V motorer. Velegnet til pumper, vifter, kompressorer, transportbånd mm.

VLB3 er enkel å programmere fra knappene i front da parameterne ikke har bare en kode, men en forklarende tekst som forteller hva som programmeres. Alternativt finnes en software (VLBX SW) for overføring av program samt mulighet for ekstern front montert display (VLAX P01)

VLB3 har innebygget RS485 ModBUS RTU slave. Med VLBXC02 (USB) eller VLBXC03 (Wifi) modul kan frekvensomformereren programmeres fra PC med (VLBX SW) software. (Software er gratis)

VLB3 serien er designet for å møte IE2 effektivitetskravene.



Hastighet referansesignaler:

- Potensiometer 1...10 k ohm
- 0-10 V eller 4-20 mA
- Knapper i front (dør mont. display)
- 15 satte hastigheter fra digitale innganger

Programmerbare innganger/utganger:

- PNP, NPN valgbar
- 5 digitale inn
- 1 digital ut, (1 veksel)
- 2 analoge inn (1 x 0-10 V, 1 x 0-10 V eller 4-20 mA)
- 1 analog ut (0-10 V eller 4-20 mA)

VLB3 serien kan monteres side om side uten reduksjon i kapasitet.

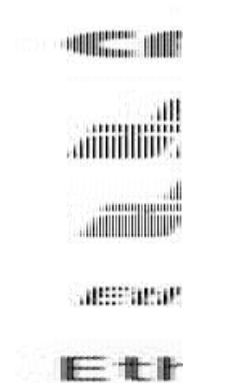
4 youtube videoer (tutorial)

1. Default configuration and inputs. <https://www.youtube.com/watch?v=-0vAG7CmRmE&feature=youtu.be>
2. Navigating in configuration groups https://www.youtube.com/watch?v=_5mrUbV6YrE&feature=youtu.be
3. Edit and saving parameters, reset to default. <https://www.youtube.com/watch?v=Jsqt1cDS5lQ&feature=youtu.be>
4. LED function. <https://www.youtube.com/watch?v=3NGIFLY0UVU&feature=youtu.be>

En logikkenhet finnes også for kunne kommunisere med forskjellige feltbuss protokoller. Standard er Modbus-RTU.

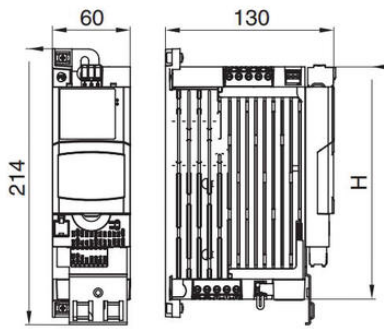


Det finnes også CANopen, Profibus, Ethernet / IP, PROFINET og EtherCAT.



TEKNISKE DATA

Bredde	60 mm
Digitale innganger	5 pc
Display	Bakgrunnsbelyst LCD-display
Dybde	130 mm
Frekvens maks.	60 Hz
Frekvens min.	50 Hz
Godkjenninger	CSA 22.2, cULus, RCM
Høyde	214 mm
Innganger	Potmeter 1...10 k ohm, 0-10 V eller 4-20 mA
IP-klasse	IP20
Montering	Skruer
Motoreffekt maks	0,4 kW
Motorspenning maks	480 V AC
Motorspenning min	400 V AC
Motorstrøm maks	1,3 A
Motortype	Asynkron 3-fase motor
Temperaturområde drift fra	-10 °C
Temperaturområde drift til	55 °C
Vekt	0,85 kg



VLB3 0004 A480 (H=155) - VLB3 0007 A480 (H=180)