

## MYKSTARTERE 18-320 A

Serie ADXL

ADXL0018600

Mykstarter med innebygget by-pass rele 18A 7,5kW  
400V/ 4kW 230V

- 7,5-160 kW/400V, 4-90 kW/230V
- Innebygget bypass rele
- Fra 75 mm bredde
- 3-fase 208-600 V AC



### PRODUKTBESKRIVELSE

Mykstartere brukes til styring av vekselstrømsmotorer. Ved fasesnittstyring sørger mykstarteren for at motoren starter sakte og forsiktig på lav spenning. Når mykstarteren gradvis åpner for større deler av halvperiodene til nettspenningen vil motorens dreiemoment og turtall øke.

Lovato`s serie mykstartere ADXL serien er enkel, effektiv og gir sikker drift av 3-fase motorer. Serien har også mykstopp og sikrer en lav startstrøm og minsker påkjenning på el-nettet.

Det er anbefalt å benytte en kontaktor foran mykstarteren som da sikrer galvanisk isolasjon når motoren ikke er i bruk. I tillegg til å fjerne spenning på motorsiden, gjør kontaktoren det mulig å isolere mykstarteren og beskytte de interne tyristorene mot eventuelle problemer tilstede på nettverket (f.eks. overspenninger, ukontrollerte strømtopper osv.).

OUT 1: Line contactor (run) kan brukes til denne funksjonen, I tilfelle alarm på mykstarteren, åpner kontaktoren og bryter strømtilførselen. Kontaktoren beskytter da mykstarteren og motoren.

ADXL serien har innebygget motorvern som sikrer motoren mot overlast.

ADXL har et antall funksjoner som er til for å forenkle installasjon og drift.

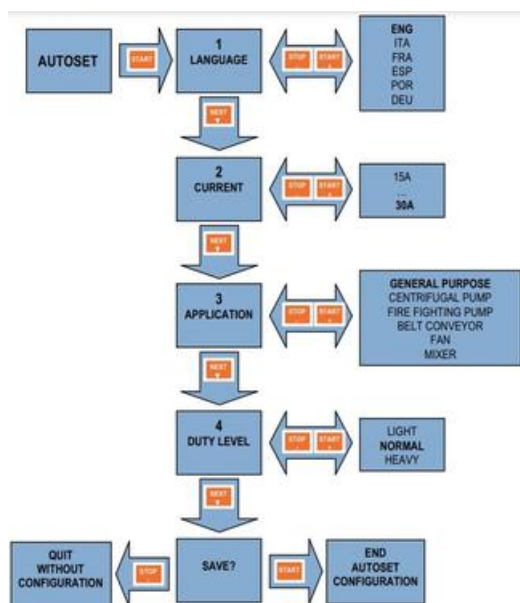
Som eksempel på dette har de ikonbasert bakgrunns belyst LCD-display som kan programmeres med knappene eller med mobilen (Lovato NFC Android eller iOS kostnadsfri App), eller via frontmontert dongle for USB (CX01) eller WIFI (CX02).

Man kan også programmere mykstarteren med de kostnadsfrie programvarene Xpress eller SAM1.

SAM1 finnes tilgjengelig for både iOS- og Android- enheter, noe som gjør at mykstarterene enkelt kan programmeres med smarttelefon eller nettbrett. En programmering kan kopieres og lages for å senere føre programmet over på flere enheter.

Når mykstarteren spenningsettes kan man følge en oppstartsekvens som består av følgende trinn: (Auto Set)

1. Språk; velg mellom Engelsk, Italiensk, Fransk, Spansk eller Portugisisk
2. Motorstrøm; nominell motorstrøm kan innstilles fra 50-100 % av valgt modells strømstyrrelse
3. Type av motordrift; man kan velge et antall forhånds programmerte driftstyper eks. pumpe, transportbånd, vifte, mikser eller generell motordrift
4. Start funksjon; avhengig av motorlast velges tung, standard, eller lett drift.



Mykstarteren tilpasser parameterne automatisk etter disse innstillingene, ved behov kan manuelle justeringer deretter gjøres i en større program meny i App eller PC.

Hvis man ønsker å sette den tilbake til default/fabrikkinnstilling for å sette de 4 startparameterne på nytt. Gjøres dette i 03 Commands og C12: Setup to default og så C11:Repeat Auto Set. Da resettes mykstarteren og man kommer tilbake til Auto Set.

Det finnes 2 youtube videoer som enkelt forklarer oppsett og programmering med NFC

[Se video](#)

Her er en kort beskrivelse på serie ADXL-serien:

- Motorstrøm fra 18-320 A / 11-160 kW (400 V AC)
- Stillbar motorstrøm; 50-100 % av nominelt verdi
- Driftsspenning 208 - 600 V AC
- 2-fase regulert
- Innebygget elektronisk bypass kontaktor
- Programmerbar for normal standard eller tung drift
- 3 programmerbare releutganger
- 2 programmerbare digitale innganger
- Startstrøm-begrensning
- Programmering, data ned lasting og diagnostikk via optisk port
- Programmering via NFC eller App (iOS/Android),
- Kommunikasjon; Modbus-ASCII, Modbus-RTU og Modbus-TCP
- Bakgrunsbelyst LCD-display, ikonbasert
- LED-indikering for drift status

#### GENERELLE DATA:

##### BESKYTTELSES FUNKSJONER

Hjelpespenning	Lav spenning
Driftsspenning	Overvåking av spenning, fasebrudd, fasefølge, frekvens
Motor	Overlast ved start (tripp klasse 2, 10A, 10, 15, 20, 25, 30, 35, 40) Overlast ved drift (tripp klasse 2, 10A, 10, 15, 20, 25, 30), låst rotor, strøm-asymmetri, min. moment og maks. start tid
Starter	Overstrøm og høy temperatur

##### START OG STOPP INNSTILLINGER

Start	Momentrampe med strømbegrensning, spenningsrampe med strømbegrensning, konstant moment med strømbegrensning
Stopp	Momentrampe, spenningsrampe, egen-stopp

#### DISPLAY OG PROGRAMMERING

Programmeringsalternativ	Med knappene og displayet	
	Med PC	Tilbehør CX01 og CX02
	Med App NFC Configurator	
	Med App SAM1	Tilbehør CX02
	Med separat displayenhet EXCRDU1	Tilbehør EXC1042
Display-verdier som vises	Maks. strøm, strøm på L1, L2, L3, moment, nettspenning, total effektfaktor, motortemperatur, mykstarterens temperatur, effekt, antall starter	
LED-indikering	Rød="ALARM", grønn="POWER", grønn="RUN"	

#### INNGANGER

Digitale innganger	3 stk hvor inp 3 kan programmeres for PTC-givere (motortemperatur)
Inngangstype	aktiveres med kontaktslutning
PTC-givere	2-leder, ihht. DIN 44081, 1,5kohm@25°C
Inngangsfunksjon (programmeres)	Avslått, motor start, motor stopp, free range stopp, forvarming av motor, lokal kontroll, avstenging alarm, resett termo-status, lås knapper, motor valg mm

#### UTGANGER

Releutganger	3 stk; 1 vekslende og 2 sluttende med felles inngang
Out 1, tilk. 11-12-14	Vekslende: NO=5A/250VAC, 5A/30VDC NC: 3A/250VAC, 3A/30VDC
Out 2+3, tilk. 21 - 24, 34	NO: 3A/250VAC, 3A/30VDC
Programmerbare funksjoner	Avstengt, motor tilkoblet, rampe avsluttet, global alarm, limits, remote variable, alarm

#### Sikringer:

Til en ADXL-mykstarter anbefales følgende sikringer og sikringsholderer (3 stk av hver).  
Kontakt oss for priser.

Mykstart, modell	Sikring	Sikringsholder
ADXL0018600	A70QS50-4	P243C
ADXL0030600	A70QS80-4	P243C
ADXL0045600	A70QS125-4	P243C
ADXL0060600	A70QS150-4	P243C
ADXL0075600	A70QS175-4	P243C

# TEKNISKE DATA

## MOTORDATA

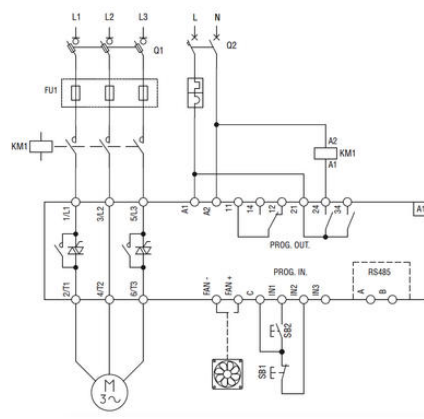
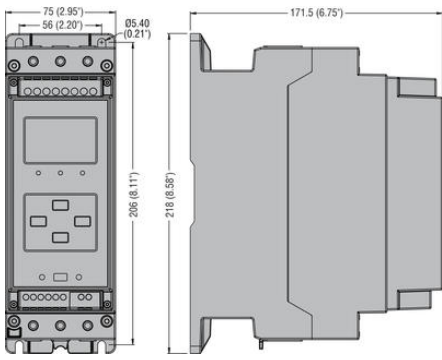
<b>Motortype</b>	Asynkron 3-fase motor
<b>Motoreffekt maks</b>	7,5 kW
<b>Motorstrøm min</b>	9 A
<b>Motorstrøm maks</b>	18 A
<b>Motorspenning min</b>	208 V AC
<b>Motorspenning maks</b>	600 V AC

## INNGANGER/UTGANGER

<b>Digitale innganger</b>	3 stk, hvorav inp 3 kan programmeres for PTC-givere (motortemperatur)
<b>Relédata</b>	Out 1, tilk. 11-12-14: Veksl.: NO=5A/250VAC, 5A/30VDC, Out 2+3, tilk. 21 - 24, 34: NO: 3A/250VAC, 3A/30VDC
<b>Reléfunksjon</b>	Programmerbar: avslått, motor tilkoblet, rampe avsluttet, global alarm, limits, remote variable, alarm

## GENERELL DATA

<b>Matespenning AC min.</b>	100 V AC
<b>Matespenning AC maks.</b>	240 V AC
<b>Frekvens min.</b>	50 Hz
<b>Frekvens maks.</b>	60 Hz
<b>Temperaturområde drift fra</b>	-20 °C
<b>Temperaturområde drift til</b>	40 °C
<b>Oppbevaringstemperatur fra</b>	-30 °C
<b>Oppbevaringstemperatur til</b>	80 °C
<b>Kjøling</b>	Leveres uten vifte
<b>Indikering</b>	LED: Rød="ALARM", grønn="POWER", grønn="RUN"
<b>Display</b>	Bakgrunsbelyst ikon-basert
<b>IP-klasse</b>	IP00
<b>Vekt</b>	2,1 kg
<b>Godkjenninger</b>	CE, CSA C22.2-N°14, cULus, IEC 60947-1, UL 508
<b>Forpakkingsstørrelse</b>	1 pc



ADXL DISSIPATED POWER BETWEEN INPUT TERMINAL (L1, L2, L3) AND OUTPUT TERMINAL (T1, T2, T3)

Product code	By-pass open					By-pass close	
	1in	2in	3in	4in	5in	1in	
TG1	ADXL 0030 600 (In = 30 A)	27W	120W	194W	273W	360W	1.2W
	ADXL 0045 600 (In = 45 A)	40W	180W	291W	403W	517W	4.0W
	ADXL 0060 600 (In = 60 A)	54W	240W	388W	530W	680W	7.9W
TG2	ADXL 0075 600 (In = 75 A)	84W	360W	582W	795W	1011W	11.2W
	ADXL 0085 600 (In = 85 A)	105W	450W	729W	1000W	1281W	13.3W
	ADXL 0115 600 (In = 115 A)	158W	675W	1023W	1410W	1813W	23.5W
TG3	ADXL 0125 600 (In = 125 A)	175W	750W	1125W	1545W	1991W	27.3W
	ADXL 0162 600 (In = 162 A)	214W	909W	1363W	1886W	2433W	27.7W
TG4	ADXL 0195 600 (In = 195 A)	253W	1095W	1625W	2205W	2853W	35.1W
	ADXL 0250 600 (In = 250 A)	314W	1350W	2025W	2775W	3583W	58.3W
	ADXL 0320 600 (In = 320 A)	396W	1680W	2520W	3420W	4440W	75W