

MYKSTARTERE ADXNB 6-45 A

Kompakt og funksjonell

ADXNB006

Mykstarter ADXNB 6A 2,2kW 400V/1,1kW 230V (230 VAC drift)

- 2,2-22 kW/400V, 1,1-11 kW/230V
- 3-fase 208-600 V AC
- Potmetere for justering



PRODUKTBESKRIVELSE

Mykstartere brukes til styring av vekselstrømsmotorer. Ved fasesnittstyring sørger mykstarteren for at motoren starter sakte og forsiktig på lav spenning. Når mykstarteren gradvis åpner for større deler av halvperiodene til nettspenningen vil motorens dreiemoment og turtall øke. Mykstart med gradvis oppramping reduserer startstrøm, vibrasjon og mekanisk stress, noe som gir økt levetid på motoren. Passer til f.eks: Pumper, Vifter, Miksere, Transportbånd, kompressorer mm.

Lovato's nye serie mykstartere ADXN serien er enkel, effektiv og gir sikker drift av 3-fase motorer. Serien har også mykstop og sikrer en lav startstrøm og minsker påkjenning på el-nettet.

Det er anbefalt å benytte en kontaktor foran mykstarteren som da sikrer galvanisk isolasjon når motoren ikke er i bruk. I tillegg til å fjerne spenning på motorsiden, gjør kontaktoren det mulig å isolere mykstarteren og beskytte de interne tyristorene mot eventuelle problemer tilstede på nettverket (f.eks. overspenninger, ukontrollerte strømtopper osv.).

OUT 1: Line contactor (run) kan brukes til denne funksjonen, I tilfelle alarm på mykstarteren, åpner kontaktoren og bryter strømtilførselen. Kontaktoren beskytter da mykstarteren og motoren.

For å beskytte motoren mot overlast anbefales det bruk av motorvern (eks RF38..) eller en motorvernbytter (eks. SM1R.. og adapter SM1X3150R).

ADXNB er en enkel, kompakt og funksjonell mykstarter som finnes i 2 fysiske størrelser fra 6-18 A og 25-45 A. Lastspenning er 208-600 V AC og den har innebygget bypass. Driftspenning er 24 V AC/DC eller 100-230 V AC. Produsenten lagerfører også 24 VDC/DC modellene.

- 6-18 A: 45 mm bredde, 139 mm høy, 114 mm dyp
- 25-45 A: 45 mm bredde, 159 mm høy, 129 mm dyp

ADXNB har 3 potensiometere for justering:

- Start spenning 30-80 % av U_n
- Akselerasjonstid 1-20 sek (oppramping)
- Retardasjonstid 0-20 sek. (nedramping)

For økt antall mystart/mykstopper per time kan man montere EXP7008 som en vifte i underkant. Viften er allerede med som standard på ADXNB0038 og ADXNB0045. Driftstemperatur fra -20...+60 °C med lastreduksjon over +40 °C.

Mykstarteren er 2-fase styrt med overtemperaturbeskyttelse av tyristorene. Ellers har serien beskyttelse mot tap av en fase og rett fasefølge. Overvåking av rett fasefølge kan aktiveres ved behov. Se manual kapt 7.

- 2 NO releutganger for alarmer/diagnose. OUT 1 = line contactor (run), OUT 2 = Oppnådd ramping (Top of ramp, TOR). Motor går med full spenning.
- 1 digital inngang (ST) for start/stopp.

3 LED indikeringer: forenkler diagnose

- POWER LED
- Grønn fast lys, ved spenning på A1 og A2
- RUN LED:
- Grønn rask blinking: oppramping pågår
- Grønn sakte blinking: reterdasjonsrampe pågår
- Grønn fast lys: full utspenning (TOR, Top Of Ramp).

- ALARM LED: Rød fast lys: Aktiv alarm. Type alarm identifiseres ved antall raske røde blink på LED.
- 1 blink: Ingen faser er tilkoblet
- 2 blink: En fase ikke tilkoblet
- 3 blink: Feil fasefølge. (kan deaktiveres)
- Opp til 9 blink for å lette feilsøking. For mer info se side 3 i manualen (Quick guide).

Det finnes også 7 korte og enkle youtube videoer (ca 1-2 min):

[ADXN Series soft starter instructions](#)

TEKNISKE DATA

MOTORDATA

Motorstype	Asynkron 3-fase motor
Motoreffekt maks	2,2 kW
Motorstrøm min	0 A
Motorstrøm maks	6 A
Motorspenning min	208 V AC
Motorspenning maks	600 V AC

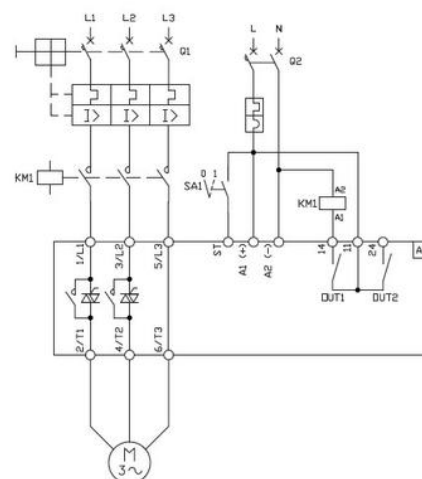
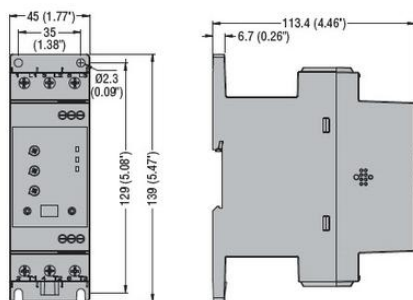
INNGANGER/UTGANGER

Relédata	Out 1, tilk. 11-14, Out 2, tilk. 11-24. NO=5A/250VAC, 5A/30VDC
Reléfunksjon	Out 1 = line contactor (run), Out 2 = Top of ramp (TOR)

GENERELL DATA

Matespenning AC min.	100 V AC
Matespenning AC maks.	240 V AC
Frekvens min.	50 Hz
Frekvens maks.	60 Hz
Isolasjonsspenning (Ui)	600 V
Temperaturområde drift fra	-20 °C
Temperaturområde drift til	60 °C
Oppbevaringstemperatur fra	-30 °C
Oppbevaringstemperatur til	80 °C
Kjøling	Leveres uten vifte

Indikering	3xLED: Power, Run, Alarm. Rød="ALARM", grønn="POWER", grønn="RUN"
Montering	Skrue, DIN-skinne
IP-klasse	IP20
Bredde	45 mm
Dybde	139 mm
Høyde	114 mm
Farge	Grå RAL 7035
Vekt	0,45 kg
Godkjenninger	CE, CSA C22.2-N°14, cULus, IEC 60947-1, UL 508
Forpakkingsstørrelse	1 pc
Tilkoblingsareal	1,5-4 mm ²
Anbefalt tiltrekingsmoment	1 Nm



Type of application	Starting voltage (%)	Acceleration ramp time (s)	Deceleration ramp time (s)
Fan	40	10	10
Hydraulic pump	40	2	2
Piston compressor	40	2	2
Blow compressor	30	10	10
Food compressor	60	1	0
Low inertia fan	60	10	0
High inertia fan	40	10-30	0
Centrifugal fan	40	5	0
Concrete pump	30	3-10	1
Apron	40	20	0

Soft starter	In	Nr starts/hour 400%In, 6s ramp	
		Without fan	With fan
ADXN..6..	6 A	60	90
ADXN..12..	12 A	30	70
ADXN..18..	18 A	30	60
ADXN..25..	25 A	10	70
ADXN..30..	30 A	10	60
ADXN..38..	38 A	*	40
ADXN..45..	45 A	*	20

*built-in fan as standard on these sizes.



