

## MYKSTARTERE ADXNF 6-45 A

Smart og fleksibel

ADXNF006

Mykstarter ADXNF 6A 2,2kW 400V/1,1kW 230V (230 VAC drift)

- 2,2-22 kW/400V, 1,1-11 kW/230V
- 3-fase 208-600 V AC
- NFC



### PRODUKTBESKRIVELSE

Mykstartere brukes til styring av vekselstrømsmotorer. Ved fasesnittstyring sørger mykstarteren for at motoren starter sakte og forsiktig på lav spenning. Når mykstarteren gradvis åpner for større deler av halvperiodene til nettspenningen vil motorens dreiemoment og turtall øke. Mykstart med gradvis oppramping reduserer startstrøm, vibrasjon og mekanisk stress, noe som gir økt levetid på motoren.

Det er anbefalt å benytte en kontaktor foran mykstarteren som da sikrer galvanisk isolasjon når motoren ikke er i bruk. I tillegg til å fjerne spenning på motorsiden, gjør kontaktoren det mulig å isolere mykstarteren og beskytte de interne tyristorene mot eventuelle problemer tilstede på nettverket (f.eks. overspenninger, ukontrollerte strømtopper osv.).

OUT 1: Line contactor (run) kan brukes til denne funksjonen, i tilfelle alarm på mykstarteren, åpner kontaktoren og bryter strømtilførselen. Kontaktoren beskytter da mykstarteren og motoren.

For å beskytte motoren mot overlast anbefales det bruk av motorvern (eks RF38..) eller en motorvernbytter (eks. SM1R.. og adapter SM1X3150R).

Lovato's nye serie mykstartere ADXN serien er enkel, effektiv og gir sikker drift av 3-fase motorer. Serien har også mykstop og sikrer en lav startstrøm og minsker påkjenning på el-nettet.

ADXNF er smart og fleksibel mykstarter som finnes i 2 fysiske størrelser fra 6-18 A og 25-45 A. Lastspenning er 208-600 V AC og den har innebygget bypass. Driftspenning er 24 V AC/DC eller 100-230 V AC. Bredden er kun 45 mm alle modeller.

Google Play

App Store



ADXNF har programmering via NFC (Near Field Communication) og ingen potensiometre i front. Dette er en stor fordel ved serieproduksjon, da det er enkelt å overføre samme program til andre mykstartere. En annen fordel er at man kan ha passord, slik at ikke uautorisert personell kan endre på programmeringen. Dette er en fordel for kompressorstyringer, klimaanlegg og varmepumpe applikasjoner.

Programmeringen gjøres med en LOVATO NFC app som er tilgjengelig både for Android og iOS og kan gratis lastes ned fra Google Play Store eller App

Store. Appens brukervennlige grensesnitt gjør det enkelt å identifisere parametere via sin meny struktur. Dette gir en nøyaktig og repeter innstilling, samt at den har fabrikkinnstilte valg for scrollkompressorer, som brukes i klimaanlegg, kjøle og varmpumpe applikasjoner. Scrollkompressorer har normalt kort akselerasjonstid og ingen retardasjonstid.

I appen kan man sette:

- Start spenning
- Akselerasjonstid
- Retardasjonstid
- Retardasjonsspenning,
- Funksjonen på alarmkontakter for diagnose
- Beskyttelse nivåer
- Passord
- Alarmer

For økt antall mystart/mykstopper per time kan man montere EXP7008 som en vifte i underkant. Viften er allerede med som standard på ADXNF0038 og ADXNF0045. Driftstemperatur fra -20...+60 °C med lastreduksjon over +40 °C.

Mykstarteren er 2-fase styrt med overtemperaturbeskyttelse av tyristorene. Ellers har serien beskyttelse mot tap av en fase og rett fasefølge. Valg av rett fasefølge kan slås av eller endres via NFC Appen. (AV, L1, L2, L3 eller L3, L2, L1)

2 NO releutganger for alarmer/diagnose. Utgangene er programmerbar via NFC appen.

Normalt er : OUT 1 = line contactor (run), OUT 2 = Top of ramp (TOR). Motor går med full spenning.

1 digital inngang (ST) for start/stopp. Via NFC appen kan man også sette forskjellige tidsforsinkelser.

3 LED indikeringer:

POWER LED = Grønn fast lys, ved spenning på A1 og A2

RUN LED = Grønn, rask blinking: oppramping i gang, sakte blinking: reterdasjonsrampe pågår, fast lys: full spenning (TOR, Top Of Ramp).

ALARM LED = Rød fast lys: Aktiv alarm. Type alarm identifiseres ved antall raske røde blink på LED med etterfølgende pause.

1 blink=Alle 3 faser ikke tilstede

2 blink=En fase ikke tilstede

3 blink=Feil fasefølge. (kan deaktiveres)

Opp til 9 blink for å lette feilsøking. For mer info se manual kapt 10.

## TEKNISKE DATA

### MOTORDATA

<b>Motortype</b>	Asynkron 3-fase motor
<b>Motoreffekt maks</b>	2,2 kW
<b>Motorstrøm min</b>	0 A
<b>Motorstrøm maks</b>	6 A
<b>Motorspenning min</b>	208 V AC
<b>Motorspenning maks</b>	600 V AC

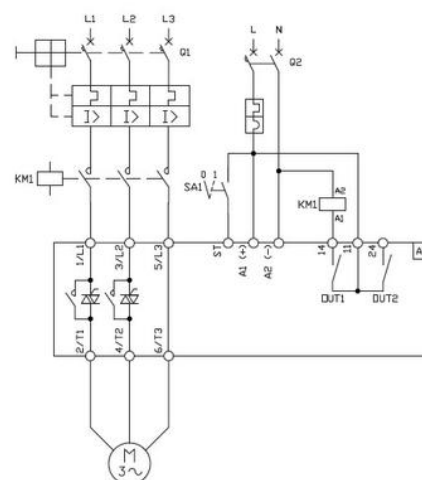
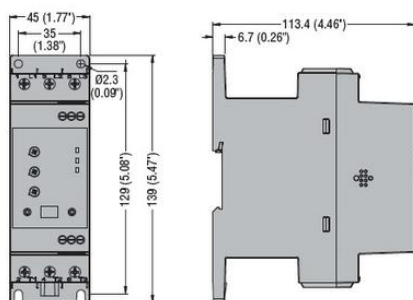
### INNGANGER/UTGANGER

<b>Relédata</b>	Out 1, tilk. 11-14, Out 2, tilk. 11-24. NO=5A/250VAC, 5A/30VDC
<b>Reléfunksjon</b>	Out 1 = line contactor (run), Out 2 = Top of ramp (TOR). Alarmutgangene er programmerbar via NFC appen.

### GENERELL DATA

<b>Matespenning AC min.</b>	100 V AC
<b>Matespenning AC maks.</b>	240 V AC
<b>Frekvens min.</b>	50 Hz

Frekvens maks.	60 Hz
Isolasjonsspenning (Ui)	600 V
Temperaturområde drift fra	-20 °C
Temperaturområde drift til	60 °C
Oppbevaringstemperatur fra	-30 °C
Oppbevaringstemperatur til	80 °C
Kjøling	Leveres uten vifte
Indikering	3xLED: Power, Run, Alarm. Rød="ALARM", grønn="POWER", grønn="RUN"
Montering	Skrue, DIN-skinne
IP-klasse	IP20
Bredde	45 mm
Dybde	139 mm
Høyde	114 mm
Farge	Grå RAL 7035
Vekt	0,45 kg
Godkjenninger	CE, CSA C22.2-N°14, cULus, IEC 60947-1, UL 508
Forpakkingsstørrelse	1 pc
Tilkoblingsareal	1,5-4 mm <sup>2</sup>
Anbefalt tiltrekkingmoment	1 Nm



Type of application	Starting voltage (%)		
	20	30	35
Pump	40	15	15
Hydraulic pump	40	2	4
Blow compressor	40	1	1
Blow compressor	30	15	5
Blow compressor	40	1	1
Low starting fan	40	15	5
High speed fan	40	15-20	5
Centrifugal fan	40	5	2
Compressor belt	30	5-10	5
Motor	40	10	5

Soft starter	In	Nr starts/hour 400%In, 6s ramp	
		Without fan	With fan
ADXN..6..	6 A	60	90
ADXN..12..	12 A	30	70
ADXN..18..	18 A	30	60
ADXN..25..	25 A	10	70
ADXN..30..	30 A	10	60
ADXN..38..	38 A	*	40
ADXN..45..	45 A	*	20

\*built-in fan as standard on these sizes.

