

MYKSTARTERE ADXNP 6-45 A

Avansert og høy ytelse (IoT 4.0 klar)

ADXNP006

Mykstarter ADXNP 6A 2,2kW 400V/1,1kW 230V (230 VAC drift) NFC, IR optisk port

- 2,2-22 kW/400V, 1,1-11 kW/230V
- 3-fase 208-600 V AC
- NFC, integr. motorvern
- RS485 opsjon



PRODUKTBESKRIVELSE

Mykstartere brukes til styring av vekselstrømsmotorer. Ved fasesnittstyring sørger mykstarteren for at motoren starter sakte og forsiktig på lav spenning. Når mykstarteren gradvis åpner for større deler av halvperiodene til nettspenningen vil motorens dreiemoment og turtall øke.

Lovato's nye serie mykstartere ADXN serien er enkel, effektiv og gir sikker drift av 3-fase motorer. Serien har også mykstop og sikrer en lav startstrøm og minsker påkjenning på el-nettet.

ADXNP er en smart (IoT 4.0 klar), avansert og høy ytelses mykstarter som finnes i 2 fysiske størrelser fra 6-18 A og 25-45 A. Lastspenning er 208-600 V AC og den har innebygget bypass. Driftspenning er 24 V AC/DC eller 100-230 V AC. Bredden er kun 45 mm.

Motorvern er innebygd i ADXNP.

ADXNP har programmering via NFC eller via potensiometere i front. Programmering via NFC er en stor fordel ved serieproduksjon, da det er enkelt å overføre samme program til andre mykstartere. En annen fordel er at man kan ha passord, slik at ikke uautorisert personell kan endre på programmeringen. Dette er en fordel for kompressorstyringer, klimaanlegg og varmpumpe applikasjoner.

Programmeringen gjøres med en LOVATO NFC app som er tilgjengelig både for Android og iOS.

Appens brukervennlige grensesnitt gjør det enkelt å identifisere parametere via sin meny struktur. Dette gir en nøyaktig og repeter innstilling, samt at den har fabrikkinnstilte valg for scrollkompressorer, som brukes i klimaanlegg, kjøle og varmpumpe applikasjoner.

Med appen kan man sette:

- Start spenning (app og pot. i front)
- Akselerasjonstid (app og pot. i front)
- Retardasjonstid (app og pot. i front)
- Retardasjonsspenning,
- Funksjonen på alarmkontakter for diagnose
- Beskyttelse nivåer
- Passord
- Alarmer
- Nominell motorstrøm
- Elektronisk motorvern klasse for både start og drift: 10, 15, 20 og 25
- RS-485 kommunikasjons innstillinger

ADXNP har også kommunikasjonsmulighet med CX04 til RS-485 Modbus-RTU. Da kan mykstarteren integreres i et styre og overvåkningssystem (SCADA) eller kommunisere med PLS eller HMI.

Med USB (CX01) eller Wi-Fi (CX02) kan man koble ADXNP til Xpress (PC software) eller til SAM1 (mobil/nettbrett app) for iOS).

Xpress: Er en gratis software for PC (Windows) som gjør det mulig å se eller sette innstillinger på mykstarteren. Kan brukes på en mykstartr av gangen.

SAM1: Er en gratis APP til smarttelefoner/nettbrett og kan benyttes både med Android og iOS. SAM1 kan benyttes til konfigurere, lese og se parametere på eks ADXL, ADXNP mykstartere og andre produkter. SAM1 kan også mota alarmer og sende komandoer.

TEKNISKE DATA

MOTORDATA

Motortype	Asynkron 3-fase motor
Motoreffekt maks	2,2 kW
Motorstrøm min	0 A
Motorstrøm maks	6 A
Motorspenning min	208 V AC
Motorspenning maks	600 V AC

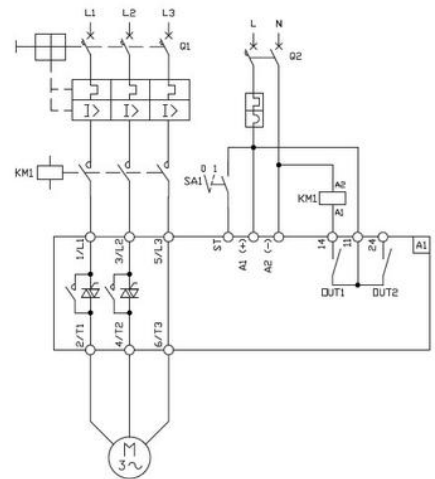
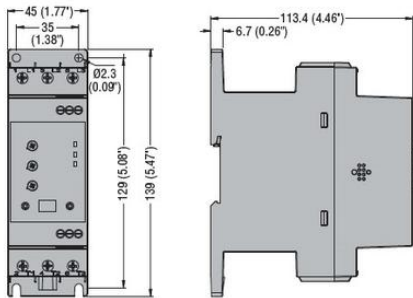
INNGANGER/UTGANGER

Relédata	Out 1, tilk. 11-14, Out 2, tilk. 11-24. NO=5A/250VAC, 5A/30VDC
Reléfunksjon	Out 1 = line contactor (run), Out 2 = Top of ramp (TOR)

GENERELL DATA

Matespenning AC min.	100 V AC
Matespenning AC maks.	240 V AC
Frekvens min.	50 Hz
Frekvens maks.	60 Hz
Isolasjonsspenning (Ui)	600 V
Temperaturområde drift fra	-20 °C
Temperaturområde drift til	60 °C
Oppbevaringstemperatur fra	-30 °C
Oppbevaringstemperatur til	80 °C
Kjøling	Leveres uten vifte
Indikering	3xLED: Power, Run, Alarm. Rød="ALARM", grønn="POWER", grønn="RUN"
Montering	Skrue, DIN-skinne
IP-klasse	IP20
Bredde	45 mm
Dybde	139 mm
Høyde	114 mm
Farge	Grå RAL 7035

Vekt	0,45 kg
Godkjenninger	CE, CSA C22.2-N°14, cULus, IEC 60947-1, UL 508
Forpakkingsstørrelse	1 pc
Tilkoblingsareal	1,5-4 mm ²
Anbefalt tiltrekkingmoment	1 Nm



Type of application	Starting voltage	Acceleration ramp time	Deceleration ramp time
Pump	50%	20	20
Industrial pump	40	5	5
Blower compressor	40	5	5
Blower compressor	30	10	5
Blower compressor	40	5	5
Low inertia fan	40	10	5
High inertia fan	40	10/20	5
Centrifugal fan	40	5	5
Conveyor belt	40	5/10	5
Lift/lift	40	20	5

Soft starter	In	Nr starts/hour 400%In, 6s ramp	
		Without fan	With fan
ADXN..6..	6 A	60	90
ADXN..12..	12 A	30	70
ADXN..18..	18 A	30	60
ADXN..25..	25 A	10	70
ADXN..30..	30 A	10	60
ADXN..38..	38 A	*	40
ADXN..45..	45 A	*	20

*built-in fan as standard on these sizes.