

ABSOLUTTKODET PULSGIVER SENDIX F3663 / 3683 SSI / BISS, OPTISK

SERIE F3663
Sendix F3663

- Husdiameter Ø36 mm
- SSI / BiSS
- Optisk
- 17 / 24 bits oppløsning



PRODUKTBESKRIVELSE

Sendix F3663 / F3683 fra Kübler er en serie absolutte optiske sensorer med Safety-Lock™ og Intelligent Scan Technology™ - Alle single- og multi-sving funksjoner på samme OptoASIC. Giverne har SSI eller BiSS grensesnitt. Designet er robust og kompakt, 36x42mm. Tåler temperaturer fra -40°C til +90°C, og egner seg dermed i applikasjoner med skiftende og krevende miljøer. Denne optiske sensorteknologien har høy nøyaktighet og kommer opp i en oppløsning på 17 bit for single-turn og 24 bit for multi-turn. Sendix F3663 / F3683 er også tilgjengelig i en versjon som er motstandsdyktig mot saltvann.

Da disse produktene ofte har en kritisk funksjon og kan variere fra forespørsel til forespørsel viser vi ingen komplette artikkelnummer. Vi vil gjerne først diskutere applikasjonen din for å kunne velge rett modell og beste alternativ.

Bestillingsnøkkel

Aksel-versjon F3663.AB.CD.EFG2

Ⓐ Flens

1 = Klemflens, IP67, Ø36 mm
3 = Klemflens, IP65, Ø36 mm
2 = Synkroflens, IP67, Ø36 mm
4 = Synkroflens, IP65, Ø36 mm

Ⓒ Interface/Matespenning

1 = SSI, BiSS / 5 V DC
2 = SSI, BiSS / 10-30 V DC
3 = SSI, BiSS + 2048 ppv. SinCos / 5 V DC
4 = SSI, BiSS + 2048 ppv. SinCos / 10-30 V DC
5 = SSI, BiSS / 5 V DC, med sensorutgang
6 = SSI, BiSS + 2048 ppv. SinCos / 5 V DC, med sensorutgang
7 = SSI, BiSS + 2048 ppv. RS422 / 5 V DC
8 = SSI, BiSS + 2048 ppv. RS422 / 10-30 V DC

Ⓔ Kode

B = SSI, binær
C = BiSS, binær
G = SSI, gray

Ⓑ Aksel (ØxL)

1 = Ø6x12,5 mm
3 = Ø8x15 mm
5 = Ø10x20 mm
2 = Ø1/4"x12,5 mm
4 = Ø3/8"x5/8"

Ⓓ Kontakttype

1 = Tangentiell kabel, 1 m PUR
3 = Tangentiell kabel, 5 m PUR
U = Tangentiell kabel, 10 m PUR
5 = Tangentiell kabel, 1 m PUR med M12-kontakt 8-pin

Ⓕ Oppløsning (enkeltsving)

A = 10 bit ST
2 = 12 bit ST
3 = 13 bit ST
4 = 14 bit ST
7 = 17 bit ST

Ⓖ Oppløsning (flersving)

2 = 12 bit MT
6 = 16 bit MT
4 = 24 bit MT

Bestillingsnøkkel

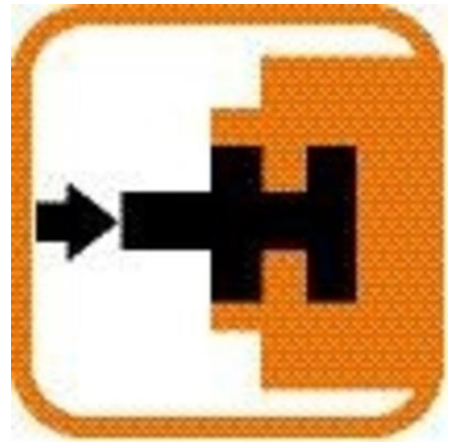
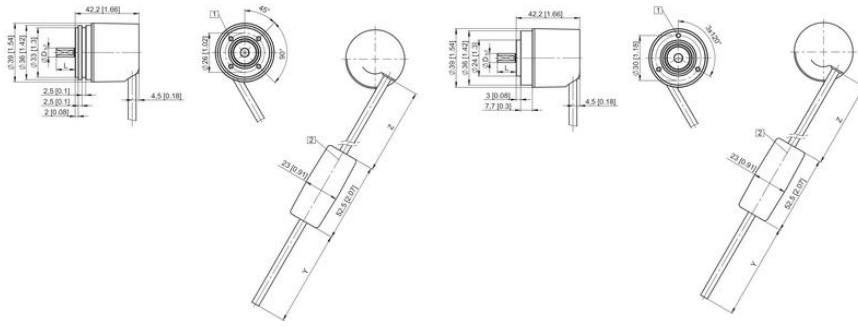
Hullaksel-versjon		F3683.ABCD.EFG2
Ⓐ Flens	Ⓒ Interface/Matespenning	Ⓔ Kode
1 = Rotasjonsstopp kort, IP65 3 = Rotasjonsstopp lang, IP65 2 = Statorkobling, IP65 Ø46 mm	1 = SSI, BiSS / 5 V DC 2 = SSI, BiSS / 10-30 V DC 3 = SSI, BiSS + 2048 ppv. SinCos / 5 V DC 4 = SSI, BiSS + 2048 ppv. SinCos / 10-30 V DC 5 = SSI, BiSS / 5 V DC, med sensorutgang 6 = SSI, BiSS + 2048 ppv. SinCos / 5 V DC, med sensorutgang 7 = SSI, BiSS + 2048 ppv. RS422 / 5 V DC 8 = SSI, BiSS + 2048 ppv. RS422 / 10-30 V DC	B = SSI, binær C = BiSS, binær G = SSI, gray
Ⓑ Hullaksel	Ⓓ Kontakttype	Ⓕ Oppløsning (enkeltsving)
1 = Ø6 mm 3 = Ø8 mm 4 = Ø10 mm, ikke gjennomgående 2 = Ø1/4"	1 = Tangentiell kabel, 1 m PUR 3 = Tangentiell kabel, 5 m PUR U = Tangentiell kabel, 10 m PUR 5 = Tangentiell kabel, 1 m PUR med M12-kontakt 8-pin	A = 10 bit ST 2 = 12 bit ST 3 = 13 bit ST 4 = 14 bit ST 7 = 17 bit ST
		Ⓖ Oppløsning (flersving)
		2 = 12 bit MT 6 = 16 bit MT 4 = 24 bit MT

Ta kontakt med oss for pris og leveringstid på din variant.

;

TEKNISKE DATA

Akseldiameter maks	10 mm
Akseldiameter min	6 mm
Givertype	Absoluttkodet
Housing diameter	36 mm
IP-klasse	IP65, IP67
Matespenning DC maks.	30 V DC
Matespenning DC min.	5 V DC
Montering	Aksel
Temperaturområde fra	-40 °C
Temperaturområde til	90 °C
Tilkobling	Kabel
Utgang	SSI
Versjon	Multiturn



Interface	Type of connector	Features	Cable
1, 2	1, 3	SSI or RS55, SET, DIR, Status	Signal: GND +V +C -C +D -D SET DIR Stat PE Cable colour: WH BN GN YE GF PK BU RD VT Shield
Interface	Type of connector	Features	M12 connector
1, 2	8	SSI or RS55, SET, DIR	Signal: GND +V +C -C +D -D SET DIR Shield PE M12 connector: 1 2 3 4 5 6 7 8
Interface	Type of connector	Features	Cable
3, 4	1, 3	SSI or RS55, SET, DIR, 2048 SinCos	Signal: GND +V +C -C +D -D SET DIR A A inc B B inc PE Cable colour: WH BN GN YE GF PK BU RD BK VT CY/PN RD-BU Shield
Interface	Type of connector	Features	Cable
5	1, 3	SSI or RS55, SET, DIR, Sensor outputs	Signal: GND +V +C -C +D -D SET DIR GND inc +V inc PE Cable colour: WH BN GN YE GF PK BU RD VT RD-BU Shield
Interface	Type of connector	Features	Cable
6	1, 3	SSI or RS55, 2048 SinCos, Sensor outputs	Signal: GND +V +C -C +D -D GND inc +V inc A A inc B B inc PE Cable colour: WH BN GN YE GF PK BU RD BK VT CY/PN RD-BU Shield
Interface	Type of connector	Features	Cable
7, 8	1, 3	SSI or RS55, 2048 incl. RS422	Signal: GND +V +C -C +D -D A A inc B B inc PE Cable colour: WH BN GN YE GF PK BK VT CY/PN RD-BU Shield

+V Encoder power supply +V DC
 GND Encoder power supply ground GND (0V)
 +C Clock signal
 -C Data signal
 SET Set input. The current position becomes defined as position zero.
 DIR Direction input. If this input is active, output values are counted backwards (decrement) when the shaft is turning clockwise.
 Stat Status output
 PE Protective earth
 PH Plug connector housing (Shield)
 A, B inc Incremental output channel A
 B, B inc Incremental output channel B

Top view of mating side, male contact base:

