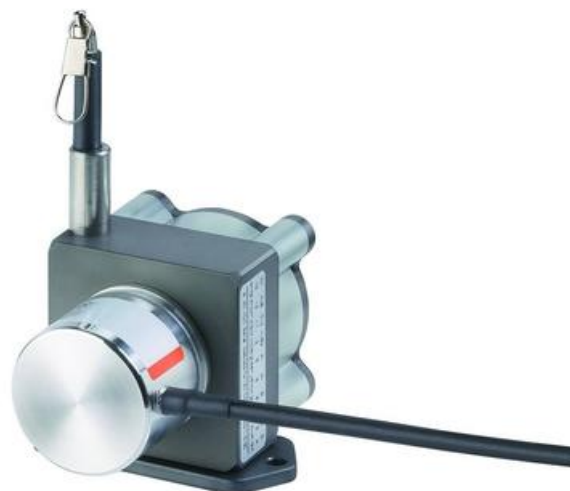


WIRESENSOR A50

D8.6A1.231282

Wiresensor 1,25m, P/P, 1,0mm res, Cable

- Målelengde 0-1,25m
- -20° til +85°C
- Kompakt bygget
- Titananodisert aluminiumshus

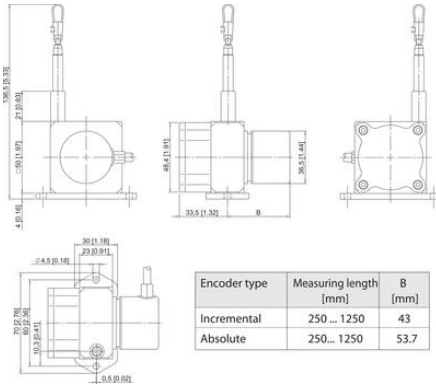
**PRODUKTBESKRIVELSE**

Wiresensor A50 er en miniatyrgiver fra Kübler. Den er velegnet til litt enkle applikasjoner med lave hastigheter. Wirehuset kan kombineres med digitale og analoge dekodere. Maksimal wirelengde på denne er 1250mm.

Disse produktene kan tilpasses din applikasjon. Vi har kun listet noen mulige varianter. Ta kontakt for pris og leveringstid for din løsning.

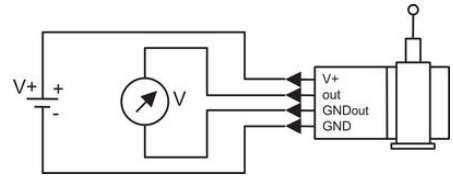
TEKNISKE DATA

Extension Force Max	7,9
Extension Force My	6,8
Hastighet maks.	8 m/s
IP-klasse	IP65
Linearity Analogue	0,15%
Linearity Angle Sensor	0,05%
Material Wire	Rustfritt stål
Materiale giverhus	Anodisert aluminium
Materiale kabel	PVC
Matespenning DC maks.	30 V DC
Matespenning DC min.	8 V DC
Måleområde	0-1250mm
Polaritetsbeskyttelse	Ja
Temperaturområde fra	-20 °C

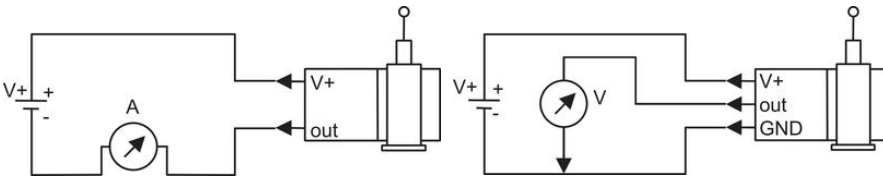


Terminal assignment

Output circuit	Type of connection	Cable (insulate unused wires individually before initial start-up)
2, 4, 5, 6 with no signal	1, 2, A, B, E	Signal
		Cable color
		0V - V+ A A B B S S E
		WH BN GN - YE CY PE BU RD
Output circuit	Type of connection	Cable (insulate unused wires individually before initial start-up)
7 without no signal	1, 2, A, B, E	Signal
		Cable color
		WH BN GN - - YE - CY -
Output circuit	Type of connection	M12 connector, 8-pin
2, 4, 5, 6 with no signal	3, 4	Signal
		Pin
		1 2 3 4 5 6 7 8
Output circuit	Type of connection	M12 connector, 8-pin
7 without no signal	3, 4	Signal
		Pin
		1 2 3 - 5 - 7 -



V+ Encoder power supply V DC
 0V Encoder power supply ground (GND 0V)
 A, B Incremental output channel A
 S, B Incremental output channel B
 E Reference signal



Pin	1	2	3	4
Cable colour	brown	white	blue	black
0 ... 10V	V+	Signal	GND	GND Sig.
4 ... 20 mA	V+	n. c.	Signal	n. c.
1 kOhm	V+	Slider	GND	n. c.

