

INKLINOMETER IN68

For statiske eller langsomme applikasjoner

8.IN68.1741.114
1-dim, 0-360° (+/- 180°), IO-Link

- Stillbart måleområde
- IP69K
- 1- eller 2-dimensjonal
- IO-Link
- For statiske eller langsomme applikasjoner



PRODUKTBESKRIVELSE

IN68 er tilpasset og utviklet for enkel overvåking av helninger i statiske eller langsomme applikasjoner, som løftebord, kraner, støvluker, m.m.

Dette inklinometeret fås i 1- eller 2-dimensjonal utførelse, der 1-dimensjonal måling går opp til 360° ($\pm 180^\circ$) og 2-dimensjonal måling opp til $\pm 85^\circ$.

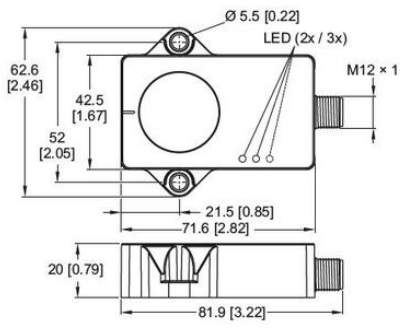
Interface er IO-Link, som enkelt programmeres ved hjelp av en IO-Link Master USB Hub.

For dette brukes PACTware som gratis software.

Nytt for denne serien er også at de har en LED som tender ved 0° helning, for enkel innjustering ved installasjon.

TEKNISKE DATA

IP-klasse	IP68, IP69K
Linearitet	$\leq \pm 0.2\%$
Materiale giverhus	Plast
Matespenning DC maks.	30 V DC
Matespenning DC min.	18 V DC
Måleområde	0...360°
Måleområde temperatur	-40° - +85°
Oppløsning	0.01°
Tilkobling	M12-kontakt
Vekt	89 g



Terminal assignment

Interface	M12 connector, male contacts, 4-pin, A-coded				
4 IO-Link	Signal:	+V	n.c.	0 V	IOL
	Pin:	1	2	3	4

+V: Supply voltage +V DC
 0 V: Supply voltage ground GND (p V)
 IOL: IO-Link input

