

**STRUPE & TILBAKESLAGSVENTILER
BLOKK**

8850 M5

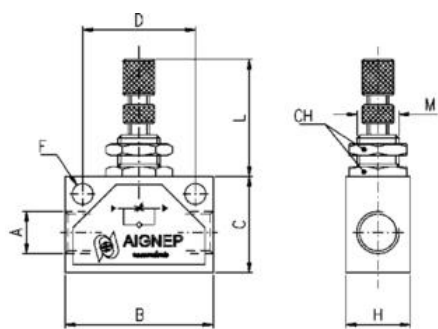
Strupe/tilbakeslagsventil inv M5



PRODUKTBESKRIVELSE

TEKNISKE DATA

Body shape	I
Forpakkingsstørrelse	10 pc
Gjengetype	Metrisk
Materiale justeringsskrue	Messing
Materiale kropp	Anodisert aluminium
Materiale O-ring	NBR
Temperaturområde fra	-20 °C
Temperaturområde til	80 °C
Tilkobling	M5
Trykkområde maks.	10 bar
Trykkområde min.	1 bar



	A	B	C	H	D	F	L	M	CH
8850 M5	M5	25	15	12	18,0	4,5	20-27	M10x0,75	12
8850 1/8	1/8	35	22	18	24,7	4,5	26-36	M12x0,75	15
8850 1/4	1/4	46	30	20	35,0	6,5	26-36	M12x0,75	15
8850 3/8	3/8	50	30	25	35,0	6,5	32-42	M18x1	22
8850 1/2	1/2	60	40	25	44,0	6,5	32-44	M18x1	22