

HURTIGTØMMINGSVENTIL

Serie 6 000

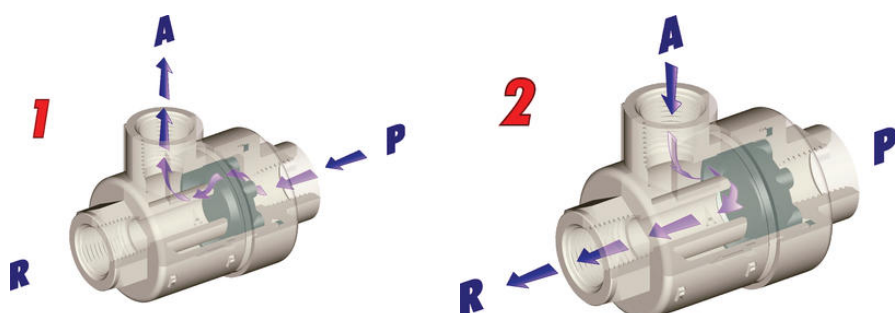
6050 M5

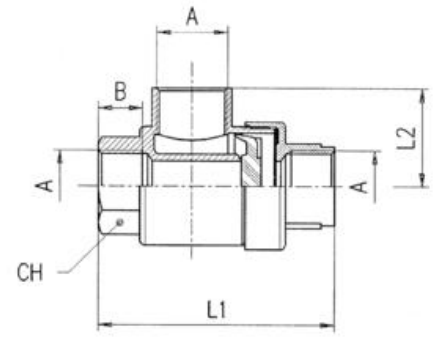
Hurtigtømmingsventil inv M5

- Kropp i forniklet messing
- Stort gjennomløp
- Trykkområde opp til 10 bar
- Temperaturområde -20 til 80°C

**PRODUKTBESKRIVELSE****TEKNISKE DATA**

Body shape	T
Forpakkingsstørrelse	10 pc
Gjengetype	Metrisk
Materiale hus	Forniklet messing
Materiale pakning	NBR
Materiale tetninger	PA6.6
Temperaturområde fra	-20 °C
Temperaturområde til	80 °C
Tilkobling	M5
Trykkområde maks.	10 bar
Trykkområde min.	0,3 bar





	A	B	L1	L2	CH
6050 M5	M5	5,0	25,0	10,0	10
6050 1/8	1/8	7,5	42,0	19,5	15
6050 1/4	1/4	11,0	54,0	25,0	19
6050 3/8	3/8	11,5	60,5	26,5	22
6050 1/2	1/2	14,0	71,0	32,0	26
6050 3/4	3/4	16,3	87,0	37,0	32
6050 1	1	19,0	109,0	48,0	46