

## TIMETELLERE

87622161

CTR24 Digital timeteller KONTAKT, PNP inngang 2223

- Batteridrift
- 8 siffer
- Kontakt, NPN, PNP eller 10-260 V AC/DC
- IP65



### PRODUKTBESKRIVELSE

Digitale timetellere benyttes for å telle driftstimer på f.eks motorer, pumper mm. Tellerne starter å telle direkte når spenningen tilkobles, eller den potensialfri kontakten kortsluttes. Når driftspenningen opphører, vises aktuell tid som før bruddet. Versjonen med spenningsinngang 10-260 VAC/DC fungerer uavhengig av om frekvensen er f.eks. 50 eller 60 Hz.

Timeteller 87622170 erstatter den gamle utgåtte modellen 87610150. Begge har batteridrift og spenningsinngang.

Timeteller 87622162 erstatter den gamle utgåtte modellen 87610440. Begge har batteridrift og potensialfri inngang eller PNP 0-30 V DC.

### TEKNISKE DATA

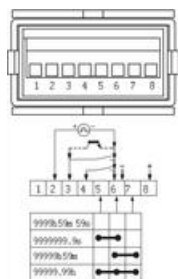
Modell	CTR24 2223, 2233, Kontaktinngang NPN / PNP	CTR24 2224. Spenningsinngang
Display	8 siffer, 8 mm høye	8 siffer, 8 mm høye
Tidsområde	99999 timer, 59 min 99999,99 timer 9999 timer, 59 min, 59 sek 9999999,9 sek	99999 timer, 59 min 99999,99 timer 9999 timer, 59 min, 59 sek 9999999,9 sek
Inngang	Kontaktinngang NPN / PNP	Spenningsinngang
Inngangsnivå Lav	0-0,7 V DC	0-2 V AC/DC
Inngangsnivå Høy	4-30 V DC	10-260 V AC/DC
Batteri, minne Modell	8 år	8 år
IP-klasse	IP 65	IP 65
Temperaturområde	-10 °C...+60 °C	-10 °C...+60 °C
Vekt	50 gram	50 gram
Ekstern reset	Kontakt / Spenning	Kontakt / Spenning
Resetknapp front	Kan deaktiveres	Kan deaktiveres
Hullmål	22,2 x 45 mm	22,2 x 45 mm

EMC	EN55011 klasse B, EN61000-6-2	EN55011 klasse B, EN61000-6-2 EN61010 part 1
Godkjenninger	CE, cULus, UL	CE, cULus, UL

Det tas forbehold om endringer i de tekniske spesifikasjonene.

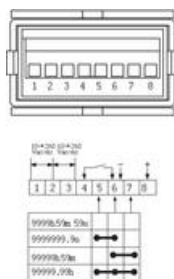
#### Innkobling

Modell 2223, 223



1. NC Not connected (ikke tilkoblet)
2. Telleinngang (2-6)
3. Reset inngang (3-6)
4. Aktivisering av front reset knappen (4-6)
5. Tidsområde innstilling
6. Minus (0 V), driftspenning (-), (23xx)
7. Tidsområde innstilling
8. Driftspenning bakgrunnsbelysning (+), (23xx)

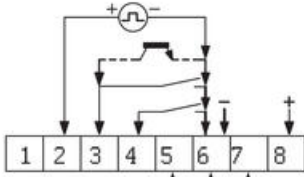
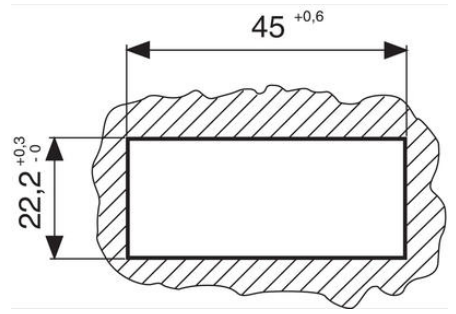
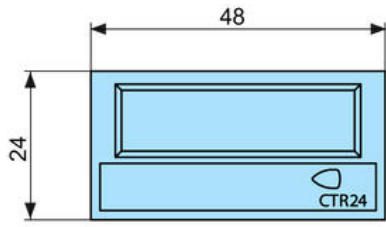
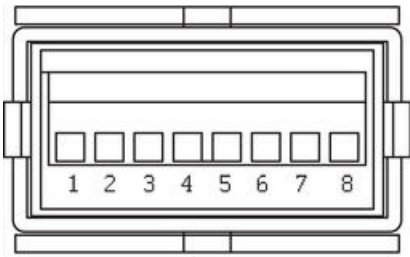
Modell 2224



1. Telleinngang (1-2)
2. Felles AC/DC
3. Reset inngang (2-3)
4. Aktivisering av front reset knappen (4-6)
5. Tidsområde innstilling
6. Minus (0 V), driftspenning (-), (23xx)
7. Tidsområde innstilling
8. Driftspenning bakgrunnsbelysning (23xx)

## TEKNISKE DATA

<b>Inngang "0"</b>	0 - 0,7 V DC
<b>Inngangsresistans</b>	100000 Ω
<b>IP-klasse front</b>	IP65
<b>Montering</b>	Panelmontering
<b>Montering i panel</b>	22,2 x 45 mm
<b>Pulstid min.</b>	100 ms
<b>Siffer høyde</b>	8 mm
<b>Temperaturområde fra</b>	-10 °C
<b>Temperaturområde til</b>	60 °C
<b>Tilbakestillingstid min.</b>	50 ms
<b>Tilkobling</b>	Skrutilkobling
<b>Vekt</b>	50 g



9999h59m 59s			
9999999.9s	●	●	
99999h59m		●	●
99999.99h	●	●	

