

NETTANALYSATOR FOR 1-FASE OG 3-FASE NETT

DMG100, DMG110

DMG100

Multiinstrument LCD/ikon-display, for DIN-montering

- Ikonbasert LCD-display
- Versjon med RS485 / Modbus
- Bredde kun 72 mm
- Målespenning 20-830 V AC
- 0,5 % nøyaktighet / 15" orden



PRODUKTBESKRIVELSE

Multiinstrument / Nettanalysator DMG100 og DMG110 er utformet for å kunne kombinere brukervennlighet med et stort antall avanserte funksjoner. Tross de små fysiske målene (kun 72 mm bredde) har disse samme ytelse som noen av de mest avanserte produktene på markedet. Displayet er enkelt og tydelig å se da det er belyst..

Stor målenøyaktighet med TRMS-verdier og mange tilgjengelige måleverdier. Se tabell.

100-240 V AC driftsspenning gjør det mulig å benytte instrumentet i applikasjoner verden over.

Navigering gjøres ved hjelp av 4 store knapper i front.

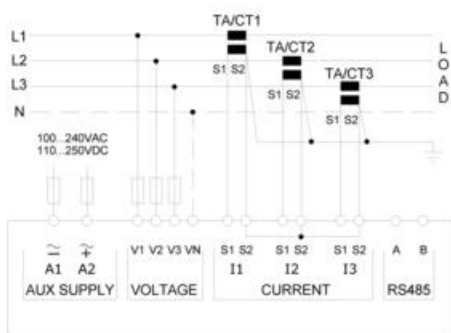
DMG110 har RS485 og via Modbus-protokoll kan man overvåke verdiene med eksempelvis Lovatos egen software, Synergy.

Tilgjengelige måleverdier:

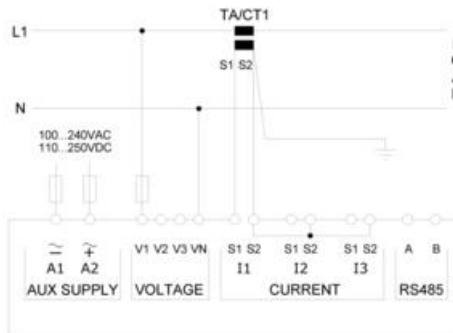
Måleverdi	Beskrivelse
Spenning - fase-fase	V(L1-L2), V(L2-L3), V(L3-L1), V(LL)EQV
Spenning - fase-N	V(L1-N), V(L2-N), V(L3-N), V(L-N)EQV
Strøm - per fase og N	I(L1), I(L2), I(L3), I(N)
Aktiv effekt	P(L1), P(L2), P(L3), P(TOT)
Reaktiv effekt	Q(L1), Q(L2), Q(L3), Q(TOT)
Tilsynelatende effekt	S(L1), S(L2), S(L3), S(TOT)
Effektfaktor	PF(L1), PF(L2), PF(L3), PF(EQ)
Frekvens	Hz

Det finnes også mulighet å aktivere visning av andre sider som f.eks. total overharmoniske for både spenning og strøm, asymetri, driftstid. Alarm samt grenseverdi vises om dette finnes programmert.

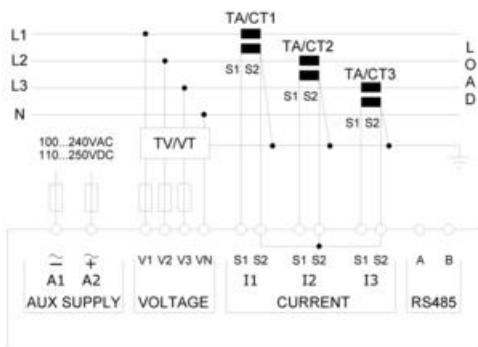
Innkobling, 3-fase med eller uten N



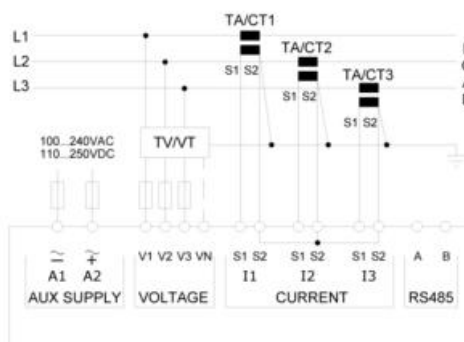
Innkobling, 1-fase måling



Innkobling, 3-fase med N - måling strømtransformatorer



Innkobling, 3-fase uten N - måling med strømtransformatorer



TEKNISKE DATA

Effektforbruk	0,5 W
Effektforbruk	1,5 VA
Ekspanderbar	Nei
Frekvens maks.	66 Hz
Frekvens min.	45 Hz
Godkjenninger	CSA C22.2-N°14, EN61000-6-2, EN61000-6-4, EN61010-1, UL 508
IP-klasse front	IP40
IP-klasse tilkobling	IP20
LED	Nei
Matespenning AC maks.	240 V AC
Matespenning AC min.	100 V AC
Matespenning DC maks.	250 V DC
Matespenning DC min.	110 V DC
Montering	DIN-skinne

Målenøyaktighet spenning (L-L)	±0,5 % (80...530 V AC)
Målenøyaktighet spenning (L-N)	±0,5 % (50...480 V AC)
Måleområde strøm	For 5A skala: 0,025-6A. For 1A skala: 0,025-1,2A
Oppbevaringstemperatur fra	-30 °C
Oppbevaringstemperatur til	80 °C
Temperaturområde drift fra	-20 °C
Temperaturområde drift til	60 °C
Tilkobling driftsspenning og målespenning	6x 0,2..4 mm ²
Tilkobling strømtransformator og utgang	6x 0,2..2,5 mm ²
Tiltrekingsmoment, driftsspenning og målespenning	0,8 Nm
Tiltrekingsmoment, strømtransformator og utgang	0,44 Nm
Type måleverdi	RMS
Vekt	0,3 kg

