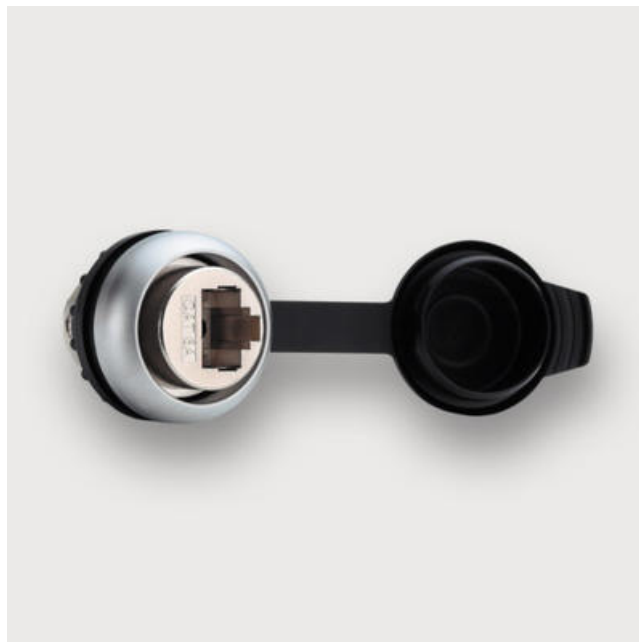


RJ45 ETHERNET KONTAKT FOR 22,5 MM HULL

492075

RJ45 paneladapter 22,5 mm Cat.5e 8/8 female/female

- RJ45 for panelmontasje
- IP20 - IP65 med lokk på
- Passer 22,5 mm hull
- Cat.5e / Cat.6A



PRODUKTBESKRIVELSE

RJ 45 Ethernet kontakt for panelmontasje. Anvendelig der man behøver tilkobling av RJ45 utstyr en gang i blandt. Passer i vanlig 22,5 mm betjeningsmateriell. Finnes i 2 modeller, Cat.5e eller Cat.6A.

Samme kontakt finnes med i USB utførelse. Kontakt oss for mer info.
Kontakt motstand <30 m Ohm. IP20 (IP65 med lokk på)

TEKNISKE DATA

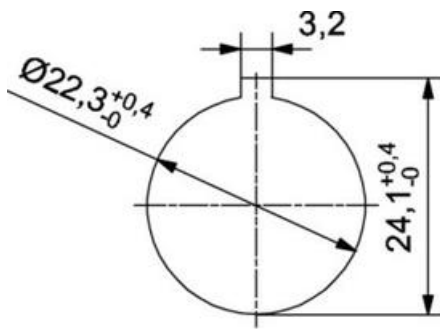
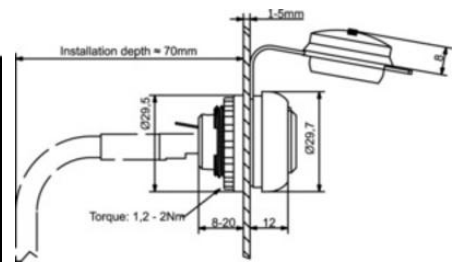
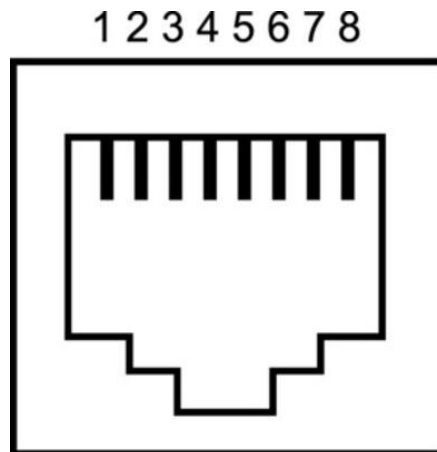
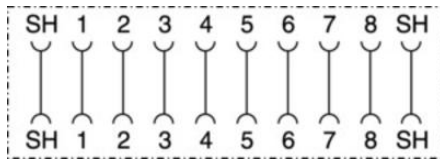
Frekvensoverføring	Maks 250 MHz
Godkjenninger	cULus
IP-klasse	IP65
Kontaktmateriale	Gullbelagt
Kontakttype	CuSn
Materiale	PA
Merkestrøm	1,5 A
Montering	22,5 mm hull
Oppbevaringstemperatur fra	-25 °C
Oppbevaringstemperatur til	80 °C
Temperaturområde fra	-25 °C
Temperaturområde til	70 °C

Tilkobling

RJ45 Cat.5e 8/8 female/female

Vekt

0,016 g



front view:

