

**STRUPE & TILBAKESLAGSVENTILER  
SYREFAST**

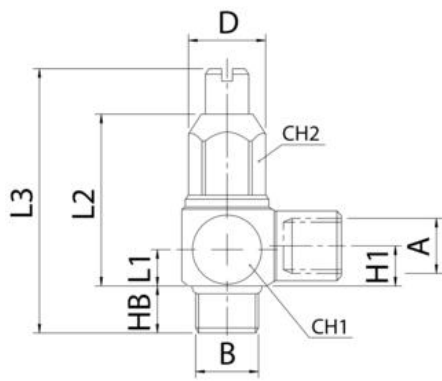
Serie 66 000

66070 1/8  
Strupe/tilbakeslagsventil vridbar syrefast inv 1/8"

- Syrefast stål SS316L
- Trykkområde opp til 10 bar
- Temperaturområde -10 til +120°C
- For ventil/sylindremontasje eller som In.line

**PRODUKTBESKRIVELSE****TEKNISKE DATA**

<b>Body shape</b>	L
<b>Forpakkingsstørrelse</b>	2 pc
<b>Gjengetype</b>	Sylindrisk
<b>Godkjenninger</b>	PED, REACH, RoHS
<b>Materiale fjær</b>	SS316
<b>Materiale hus</b>	Syrefast
<b>Materiale justeringsskrue</b>	Syrefast
<b>Materiale kropp</b>	Syrefast
<b>Materiale membran</b>	FKM
<b>Temperaturområde fra</b>	-10 °C
<b>Temperaturområde til</b>	120 °C
<b>Tilkobling</b>	G1/8
<b>Trykkområde maks.</b>	10 bar
<b>Trykkområde min.</b>	1 bar



	A	B	HB	HI	L1	L2	L3	D	CH1	CH2
66070 1/8	1/8	1/8	6	8,6	7,6	33,1	36,5/31	17	16	13
66070 1/4	1/4	1/4	8,5	9,2	8,6	34,3	42,5/36	22,5	19	13