

**ANSATSNIPPEL / OVERGANG**

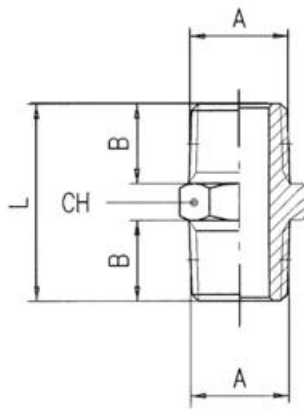
Utvendig til utvendig gjenge

2000 1/8  
Dobbelnippel 1/8" NPT

- NPT til NPT/BSP til BSP
- Forniklet messing
- Opp til 150 bar
- Opp til +300°C

**PRODUKTBESKRIVELSE****TEKNISKE DATA**

Body shape	I
Forpakkingsstørrelse	10 pc
Materiale kropp	Forniklet messing
Temperaturområde fra	-20 °C
Temperaturområde til	300 °C
Tilkobling	1/8"
Trykkområde maks.	150 bar
Trykkområde min.	-0,99 bar



	A	B	L	CH
2000 1/8	1/8	7,5	19,5	12
2000 1/4	1/4	11,0	27,0	14
2000 3/8	3/8	11,5	28,0	17
2000 1/2	1/2	14,0	33,5	22
2000 3/4	3/4	16,5	40,0	27
2000 1	1	19,0	45,5	34