

**ANSATSNIPPEL / OVERGANG**

Utvendig til utvendig gjenge

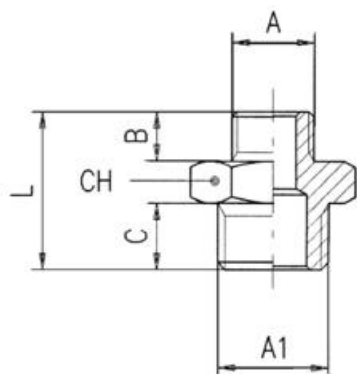
2030 M5-1/8

Overgangsnippel M5 til 1/8" BSP

- BSP til BSP / NPT til NPT
- Forniklet messing
- Opp til 150 bar
- Opp til +300°C

**PRODUKTBESKRIVELSE****TEKNISKE DATA**

<b>Body shape</b>	I
<b>Forpakningsstørrelse</b>	10 pc
<b>Materiale kropp</b>	Forniklet messing
<b>Temperaturområde fra</b>	-20 °C
<b>Temperaturområde til</b>	300 °C
<b>Tilkobling utvendig</b>	G1/8, M5
<b>Trykkområde maks.</b>	150 bar
<b>Trykkområde min.</b>	-0,99 bar



	A	A1	B	C	L	CH
2030 M5-1/8	M5	1/8	4	6	14,5	14
2030 1/8-1/4	1/8	1/4	6	8	19,0	17
2030 1/8-3/8	1/8	3/8	6	9	20,0	19
2030 1/4-3/8	1/4	3/8	8	9	22,0	19
2030 1/4-1/2	1/4	1/2	8	10	23,5	24
2030 3/8-1/2	3/8	1/2	9	10	24,5	24
2030 1/2-3/4	1/2	3/4	10	12	27,5	30