

LYDDEMPER LAV SYREFAST

Serie 62 000

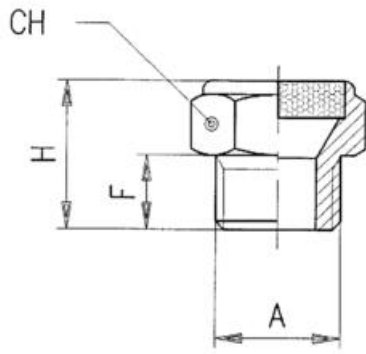
62540 1/8

Lyddemper syrefast 1/8"

- Syrefast stål AISI 316L
- Filtergrad 70µm
- Lydnivå rundt 80 dB ved 6 bar
- Temperaturområde -20 til +300°C

**PRODUKTBESKRIVELSE****TEKNISKE DATA**

Body shape	I
Forpakningsstørrelse	10 pc
Gjengetype	Sylindrisk
Materiale kropp	SS316L
Temperaturområde fra	-20 °C
Temperaturområde til	300 °C
Tilkobling	G1/8
Trykkområde maks.	10 bar
Trykkområde min.	-0,99 bar



	A	F	H	CH
62540 1/8	1/8	8	15	14
62540 1/4	1/4	8	15	17
62540 3/8	3/8	10	18	22
62540 1/2	1/2	12	22	27