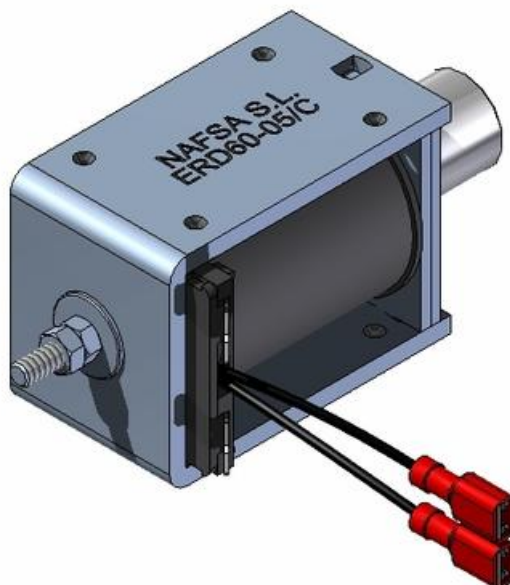


**ERD-SERIE**ERD60-05/C  
ERD60-05/C

- Mulig med kundetilpassning
- Elektromagnetenes IP: 00
- Ta kontakt for din variant

**PRODUKTBESKRIVELSE**

ERD-serien er enkle lineære solenoider med dobbelt spole, en av spolene med lav resistiv verdi (pulsspole) og den andre spolen med høy resistiv verdi (holdespole). Brukes vanligvis ved 100% driftssyklus, og behov for stor kraft i begynnelsen av slaget.

**TEKNISKE DATA**

<b>Cycle duration</b>	180 s
<b>IP-klasse</b>	IP00
<b>Isolasjonsklasse</b>	B (130°C)
<b>Spenning AC maks.</b>	230 V
<b>Spenning AC min.</b>	110 V
<b>Spenning DC maks.</b>	125 V
<b>Spenning DC min.</b>	24 V
<b>Spenningstype</b>	AC, DC
<b>Vekt total</b>	720 g

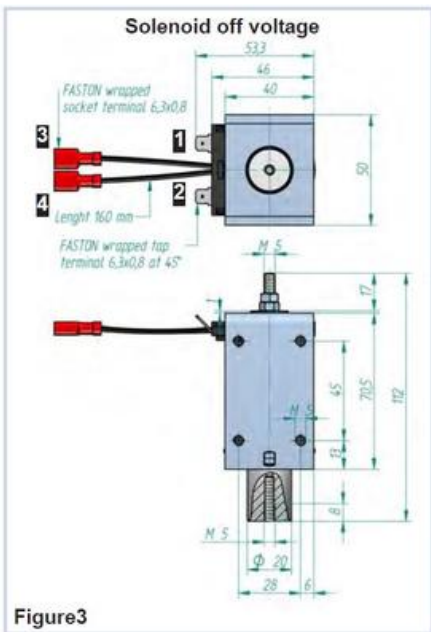


Figure3

Stroke "s" (mm)	Duty cycle ED(%)				
	20	15	10	5	3
	Magnetic Force Fm (N)				
25	6	9	13	24	33
20	8	13	18	33	46
15	11	19	25	44	61
10	18	28	36	64	88
5	36	56	74	137	140
3	63	94	114	162	188
1	196	235	259	263	288
0	378	390	411	436	440