

**MEGA-LINE KOMPAKT WSK-M 0,5-1,25**

Størrelse M20, M25, M30 og M32

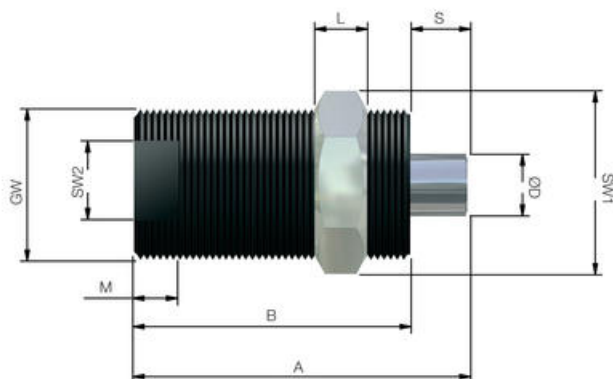
WSK-M0.5-1

Støtdemper Mega Line Kompakt M20x1.5, S=7 mm

- Energiabsorbering opp til 90 Nm/slag
- Integreert endestopp
- Slaglengde opp til 12 mm

**PRODUKTBESKRIVELSE**

En forhåndsinnstilt lineær støtdemper med innvendig returfjær. Hele kroppen er gjenget for enklere montering. Det integrerte endestoppet gjør at demperen kan absorbere 10% av den opprinnelige energien uten å bli skadet. Ved å gjøre stempelet større, samt det kraftige huset, er det mulig å redusere lengden på støtdempere med 60% i forhold til tradisjonelle dempere.

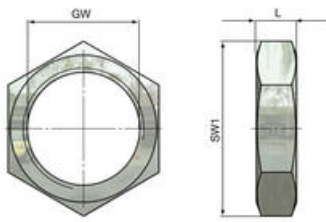
Kalkuleringer for støtdempere klikk [her](#).**MÅL**

| Modell    | GW      | A<br>mm | B<br>mm | ØD<br>mm | L<br>mm | SW<br>mm | SW1<br>mm |
|-----------|---------|---------|---------|----------|---------|----------|-----------|
| WSK-M 0,5 | M20x1,5 | 49      | 42      | 6        | 6       | 18       | 24        |
| WSK-M 1,0 | M25x1,5 | 58      | 50      | 8        | 8       | 23       | 30        |
| WSK-M 1,1 | M30x1,5 | 67      | 55      | 10       | 8       | 28       | 36        |

|            |         |    |    |    |   |    |    |
|------------|---------|----|----|----|---|----|----|
| WSK-M 1,25 | M32x1,5 | 67 | 55 | 10 | 8 | 30 | 41 |
|------------|---------|----|----|----|---|----|----|

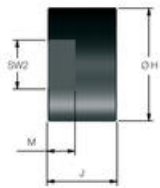
## TILBEHØR

### Låsmutter



| Bestillingsnr | Modell     | SW1<br>mm | L<br>mm |
|---------------|------------|-----------|---------|
| WS21152L      | WSK-M 0,5  | 24        | 6       |
| WS21232T      | WSK-M 1,0  | 30        | 8       |
| WS51412       | WSK-M 1,1  | 36        | 8       |
| WS53012       | WSK-M 1,25 | 41        | 8       |

### Stopphylse



| Bestillingsnr | Modell     | ØH<br>mm | J<br>mm | SW2<br>mm | M<br>mm |
|---------------|------------|----------|---------|-----------|---------|
| WS51118       | WSK-M 0,5  | 25       | 16      | 22        | 8       |
| WS51218       | WSK-M 1,0  | 34       | 18      | 30        | 10      |
| WS51418       | WSK-M 1,1  | 40       | 20      | 36        | 10      |
| WS53018       | WSK-M 1,25 | 40       | 25      | 36        | 10      |

## TEKNISKE DATA

### GENERELL DATA

|                               |                         |
|-------------------------------|-------------------------|
| <b>Slaglengde</b>             | 7 mm                    |
| <b>Karakteristikk</b>         | Forhåndsinnstilt linjær |
| <b>Energiabsorpsjon maks.</b> | 67500 Nm/h              |
| <b>Normal last</b>            | 25 Nm/slag              |
| <b>Effektiv masse min.</b>    | 5 kg                    |

|   |  |
|---|--|
| <b>Effektiv masse maks.</b>               | 22 kg  |
| <b>Aktiverings hastighet maks.</b>        | 3,5 m/s  |
| <b>Aktiverings hastighet min.</b>         | 0,01 m/s   |
| <b>Gjenger</b>                            | M20x1,5  |
| <b>Kraft retur fjær maks.</b>             | 18 N   |
| <b>Kraft retur fjær min.</b>              | 11 N   |
| <b>Materiale hus</b>                      | Prosurf (QPD)                                      |
| <b>Materiale stempel</b>                  | Herdet stål med aluminium, Titan- og nitrid-belagt |
| <b>Materiale stempelstang</b>             | Herdet rustfritt stål                              |
| <b>Temperaturområde fra</b>               | -20 °C   |
| <b>Temperaturområde til</b>               | 80 °C  |
| <b>Dreiemoment ved installasjon maks.</b> | 25 Nm  |

